



SYSTÈMES D'ÉTAIEMENT  
DE SÉCURITÉ ET  
D'ÉCHAFAUDAGES

# Tour-Echelles

## Caractéristiques générales

Mise à jour Octobre 2009

LA FORCE DE L'EXPÉRIENCE



RETOTUB, fort de son expérience dans le milieu de l'étalement, a conçu et réalisé une tour échelle permettant de répondre à toutes les contraintes des utilisateurs les plus exigeants.

La mise en œuvre de la tour-échelle RETOTUB se fait en conformité de montage à «sécurité intégrée» selon les nouvelles recommandations de la CRAMIF, et du nouveau décret Ministériel du 1<sup>er</sup> Septembre 2004 transcrivant la Directive sociale Européenne sur le travail en hauteur.

- départ en échelle de 1.50m avec cadre de sécurité permettant un accès direct à l'intérieur de la tour
- pose d'un demi plancher au niveau du 2<sup>ème</sup> échelon
- montage du premier niveau d'échelle de 1m avec ses garde-corps
- pose d'un second demi-plancher au niveau du 6<sup>ème</sup> échelon
- montage du deuxième niveau d'échelle de 1m avec ses garde-corps
- etc ....

L'utilisation des cadres de hauteur 1m permet de réaliser tous les niveaux à fond de fourche avec des socles réglables en pieds et des fourches réglables en tête (réglage total possible 1.08m).

Si nécessaire des coulisses standards peuvent être montées également en tête, permettant un réglage plus important. De plus, en cas de chute de cette coulisse lors des débrosages, sa partie basse vient se bloquer sur la goupille S de jonction des échelles de 1m, laissant libre plus de 10 cm entre le dessous de la platine et le haut de l'écrou (même en position haute). Ceci évite le coincement de la main (garde à la main).

Les nouvelles recommandations de la CRAMIF autorisent, au montage, l'utilisation de demi planchers espacés de 1m en hauteur (maxi 1.25m), alternés en quinconce. Cependant un plancher complet (avec trappe d'accès) est obligatoire tous les 3m, ainsi qu'au niveau de travail en tête pour les coffres.

Des échelles indépendantes ne sont pas nécessaires avec les échelles de tours à «6 barreaux» qui possèdent des échelons tous les 0.25m réglementaires (maxi autorisé 0.30m).

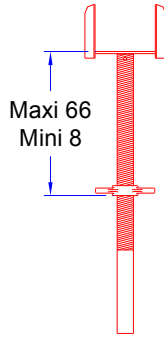
Tous les éléments d'échelles sont solidaires au levage, y compris les socles réglables et les plaques de base, permettant un déplacement à la grue, en utilisant si nécessaire des diagonales horizontales standard de rigidité.

En standard, la tour échelle RETOTUB reprend 3000daN par fourche. Cette charge peut être portée à 6000daN après étude de nos services techniques. Nous consulter.

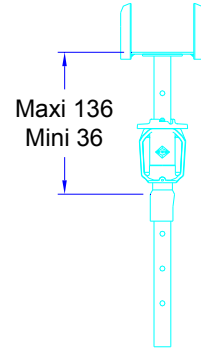


# Composants

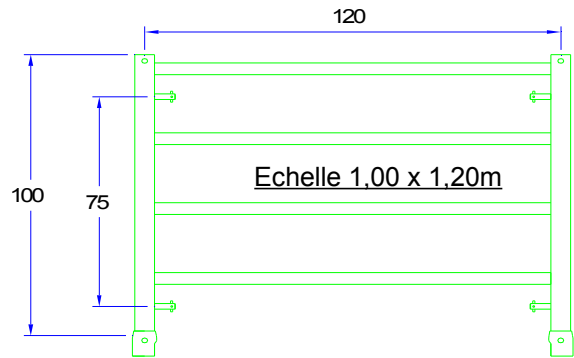
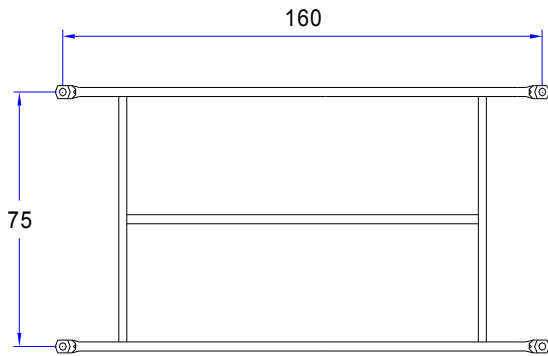
**Fourche réglable**



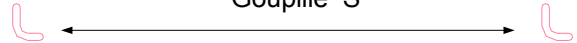
**Coulisse réglable**



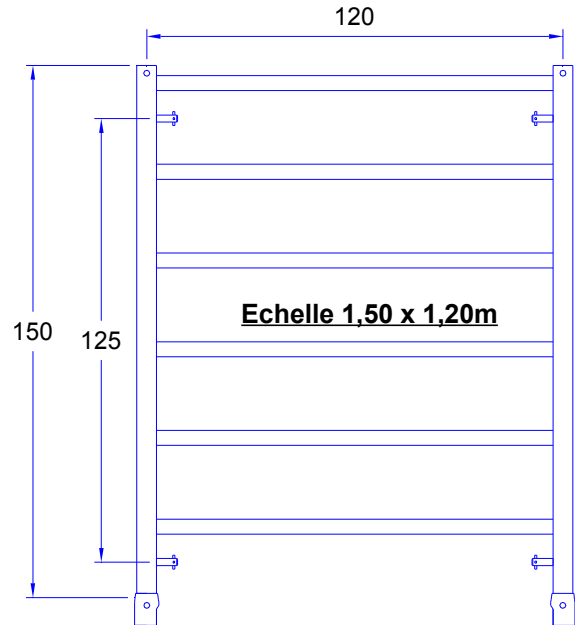
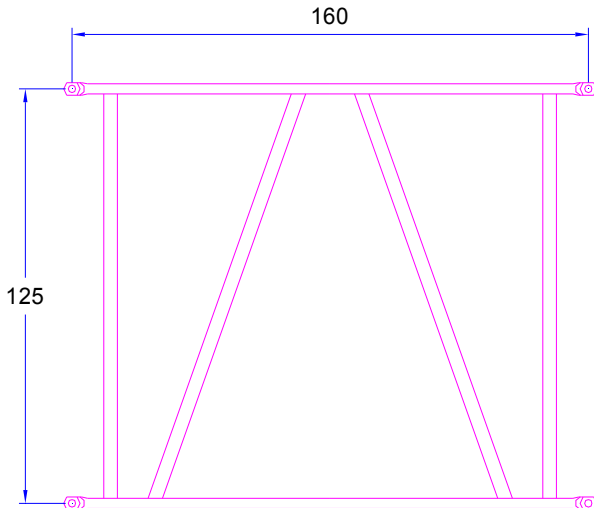
**Garde-corps 1,60 x 0,75m**



Goupille S



**Cadre de sécurité 1,60 x 1,25m**

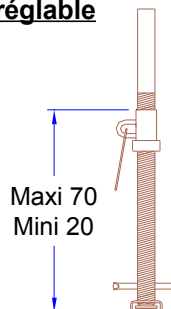


Echelles et garde-corps  
en acier ou en aluminium

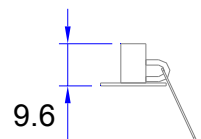
Accessoires en acier  
galvanisé

Cotation en cm

**Socle réglable**



**Plaque de base**



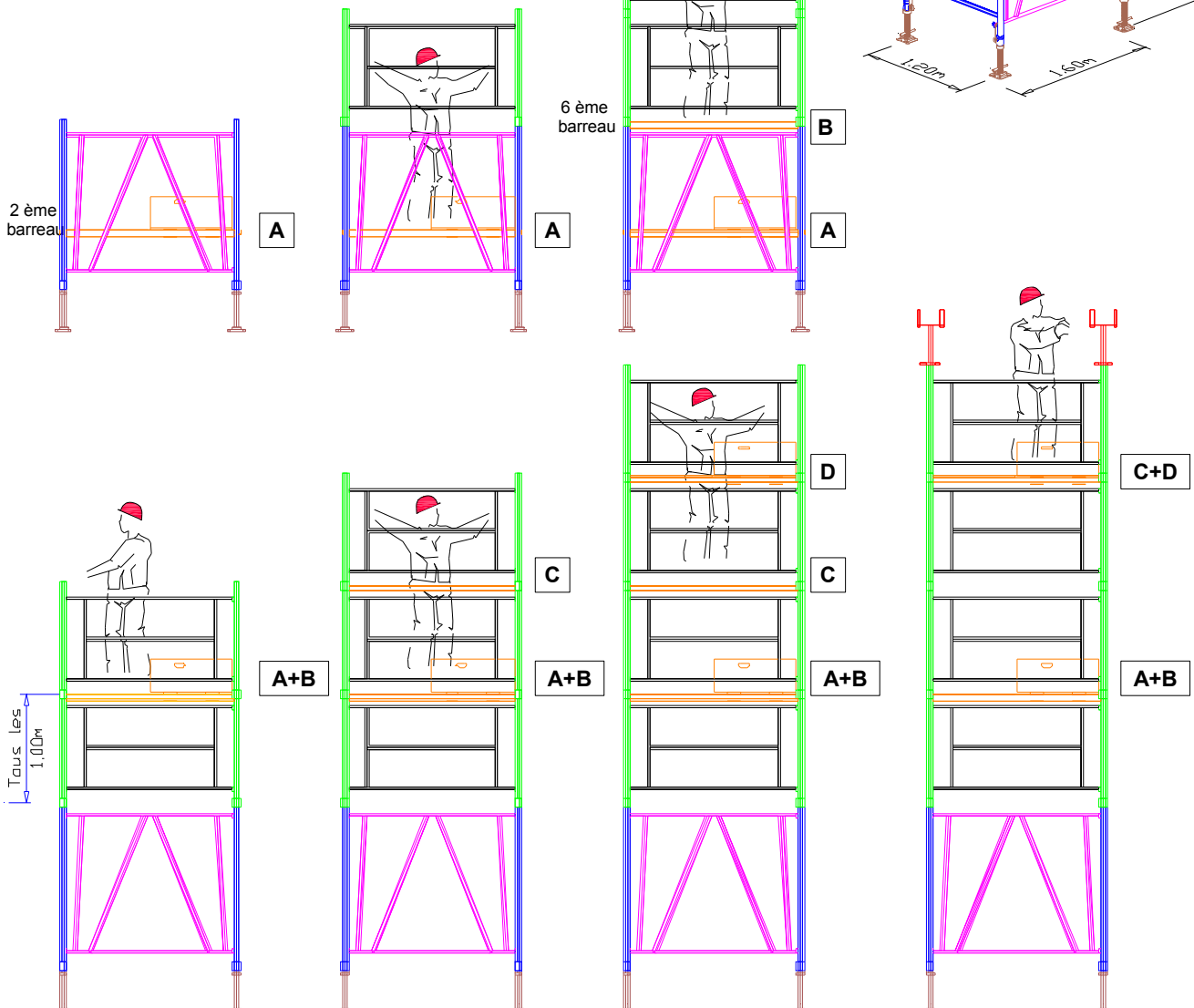
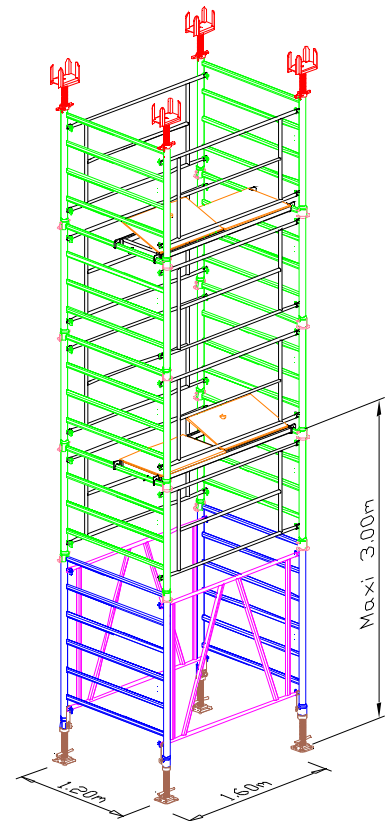


# Procédure de montage

**Avec la tour échelle RETOTUB, le montage s'effectue en toute sécurité.**

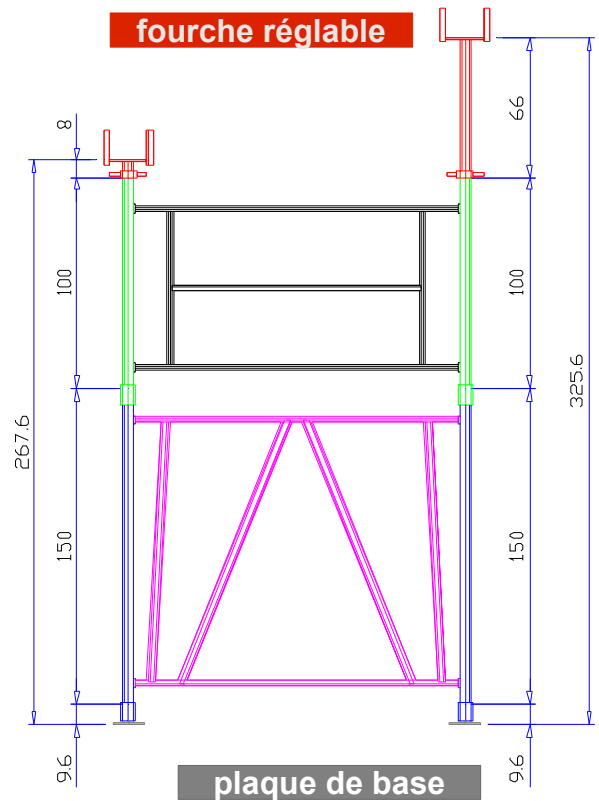
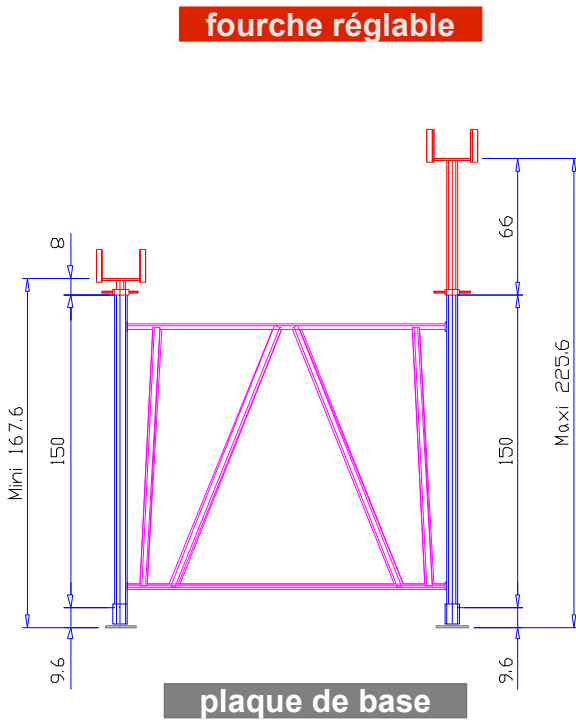
**A et D = Plateaux à trappe**

**B et C = Plateaux sans trappe**





# Les tours avec plaques de base en pied et fourches réglables en tête

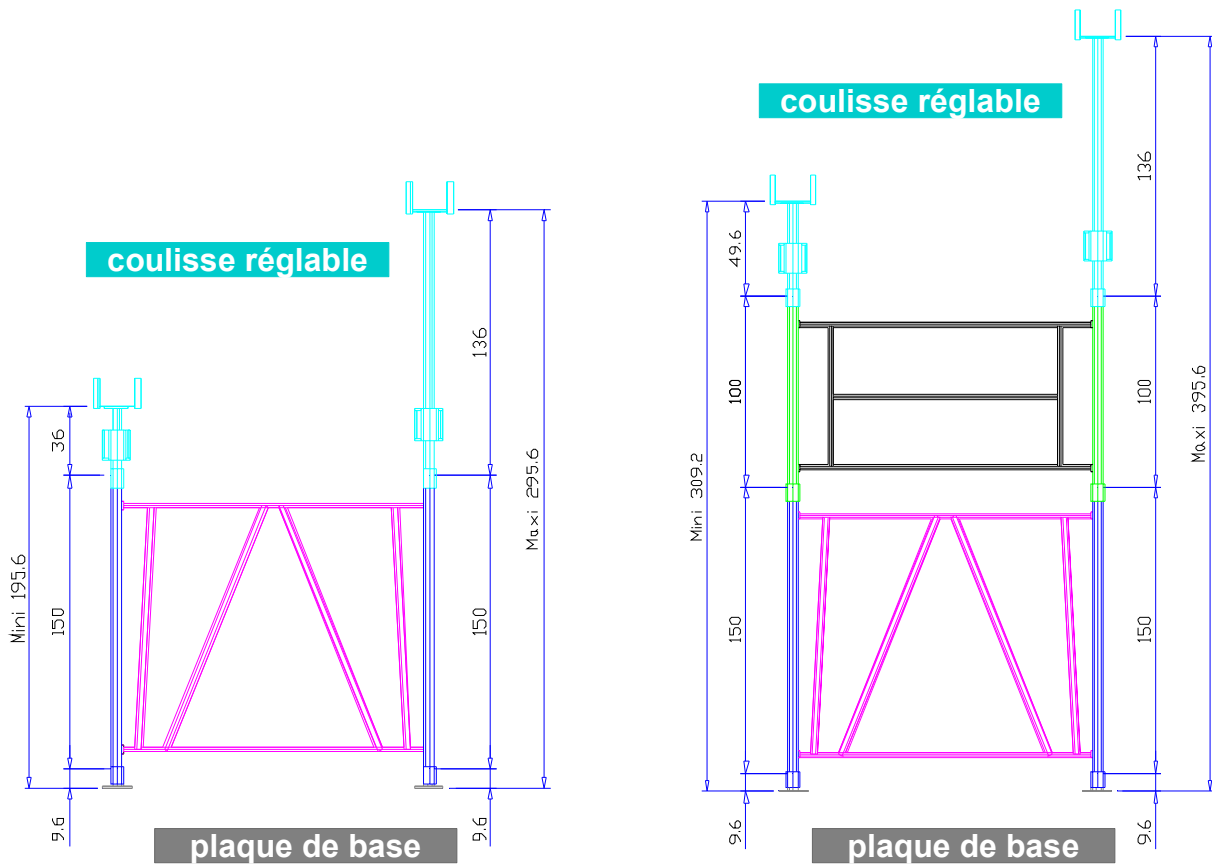


Nomenclature de votre tour échelle en fonction de la hauteur souhaitées						
Ht fond de fourche	Mini	167,6	267,6	367,6	467,6	567,6
	Maxi	225,6	325,6	425,6	525,6	625,6
Constituant		Quantité				
Plaque de base		4	4	4	4	4
Echelle 1,50m		2	2	2	2	2
Echelle 1,00m		0	2	4	6	8
Cadre de sécurité 1,60x1,25m		2	2	2	2	2
Garde-corps 1,60m		0	2	4	6	8
Goupille S		0	4	8	12	16
Fourche réglable		4	4	4	4	4
Poids d'une tour de base 1,20x1,60m (kg)	Acier	108,6	159,4	210,2	261	311,8
	Alu	82,6	118	153,4	188,8	224,2
½ Plancher simple		1	1	1	2	2
½ Plancher à trappe		0	0	1	1	2

Cotation en cm



# Les tours avec plaques de base en pied et coulisses réglables en tête



Nomenclature de votre tour échelle en fonction de la hauteur souhaitée

Ht fond de fourche	Mini	195,6 *	309,2	409,2	509,2	609,2
	Maxi	295,6 *	395,6	495,6	595,6	695,6
Constituant		Quantité				
Plaque de base		4	4	4	4	4
Echelle 1,50m		2	2	2	2	2
Echelle 1,00m		0	2	4	6	8
Cadre de sécurité 1,60x1,25m		2	2	2	2	2
Garde-corps 1,60m		0	2	4	6	8
Goupille S		0	4	8	12	16
Vérin intermédiaire		4	4	4	4	4
Décoffrage rapide		4	4	4	4	4
Coulisse avec broche		4	4	4	4	4
Fourche double entrée		4	4	4	4	4
Poids d'une tour de base de 1,20x1,60m (kg)	Acier	136,9	187,7	238,5	289,3	340,1
	Alu	110,9	146,3	181,7	217,1	252,3

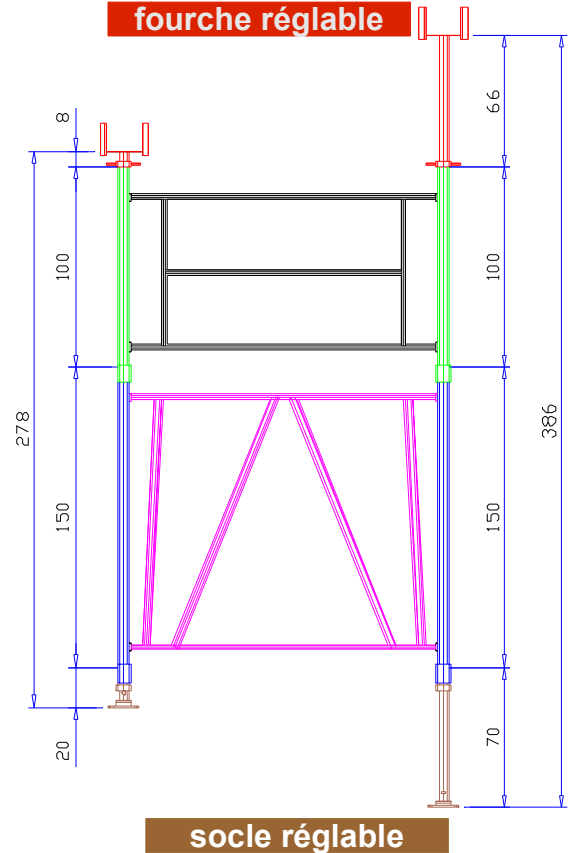
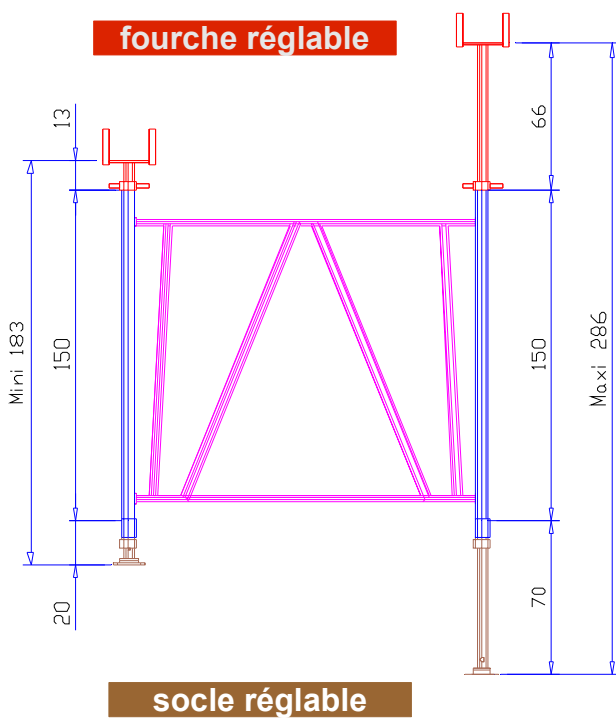
½ Plancher simple	1	1	1	2	2
½ Plancher à trappe	0	0	1	1	2

\* Attention, dans ce cas, la garde à la main n'est plus garantie

Cotation en cm



# Les tours avec socles réglables en pied fourches réglables en tête



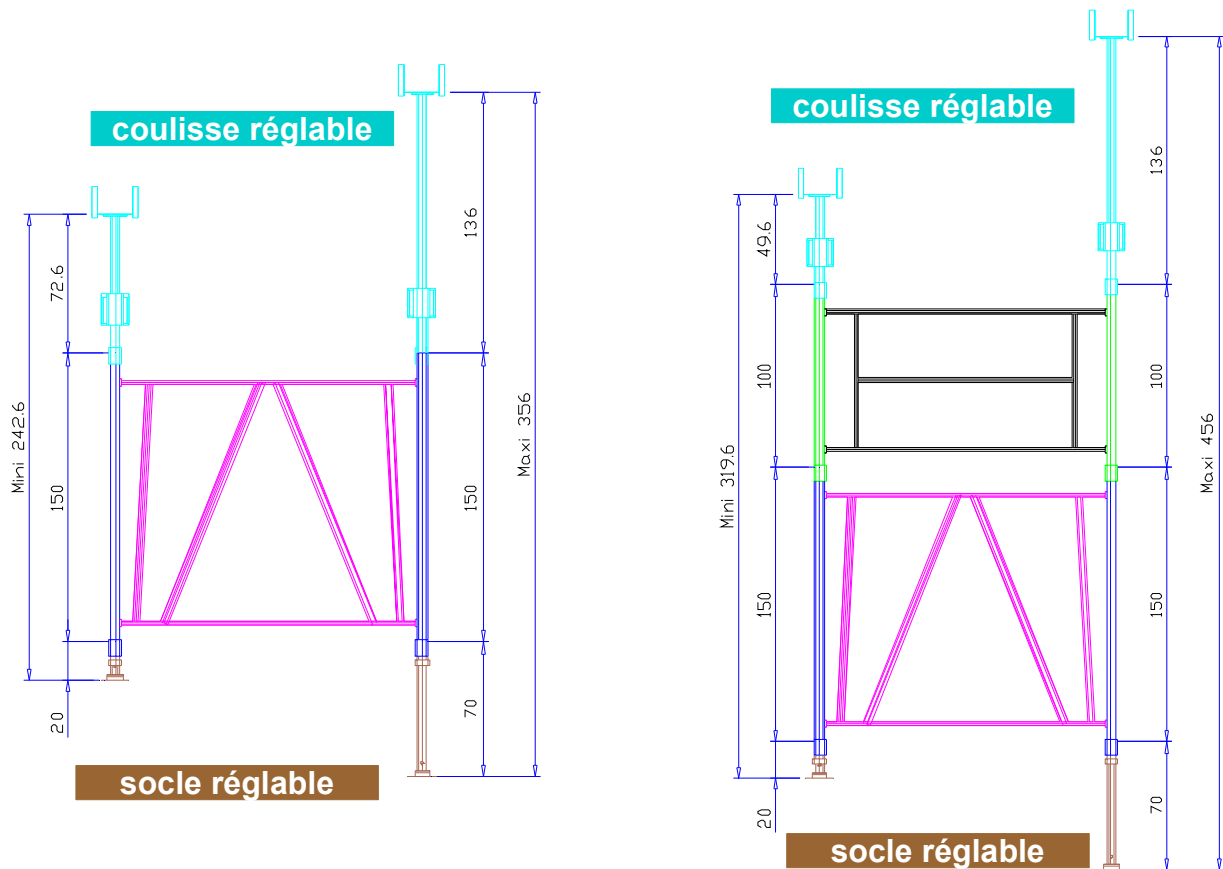
**Nomenclature de votre tour échelle en fonction de la hauteur souhaitée**

Ht fond de fourche	Mini	183	278	378	478	578
	Maxi	286	386	486	586	686
<b>Constituant</b>		<b>Quantité</b>				
Socle réglable		4	4	4	4	4
Echelle 1,50m		2	2	2	2	2
Echelle 1,00m		0	2	4	6	8
Cadre de sécurité 1,60x1,25m		2	2	2	2	2
Garde-corps 1,60m		0	2	4	6	8
Goupille S		0	4	8	12	16
Fourche réglable		4	4	4	4	4
Poids d'une tour de base 1,20x1,60m (kg)	de Acier	129	179,8	230,6	281,4	332,2
	Alu	103	138,4	173,8	209,2	244,6

½ Plancher simple	1	1	1	2	2
½ Plancher à trappe	0	0	1	1	2



# Les tours avec socles réglables en pieds Coulisses réglables en tête

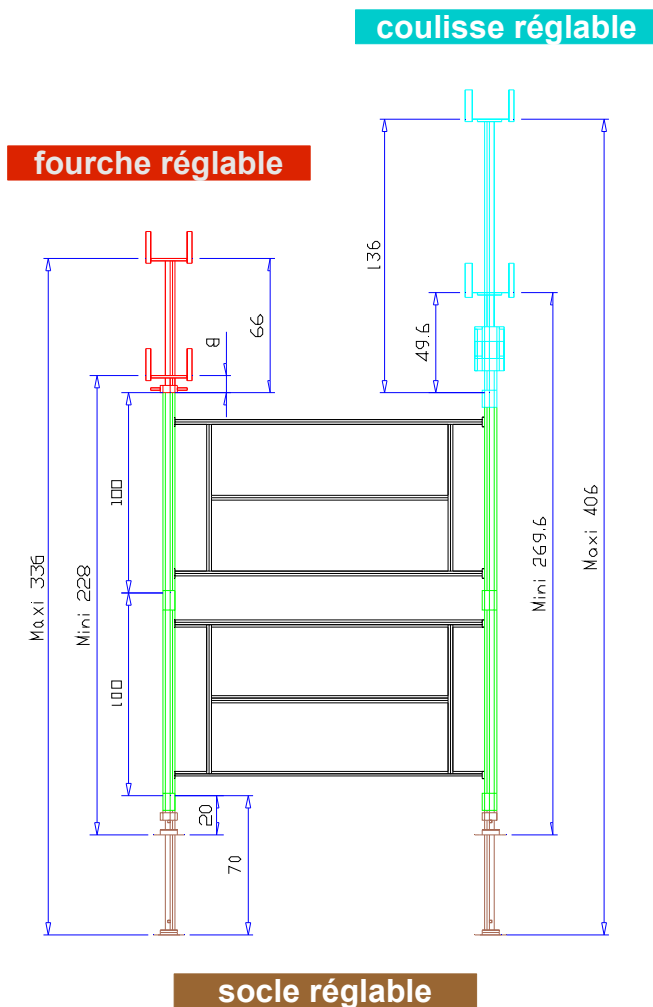
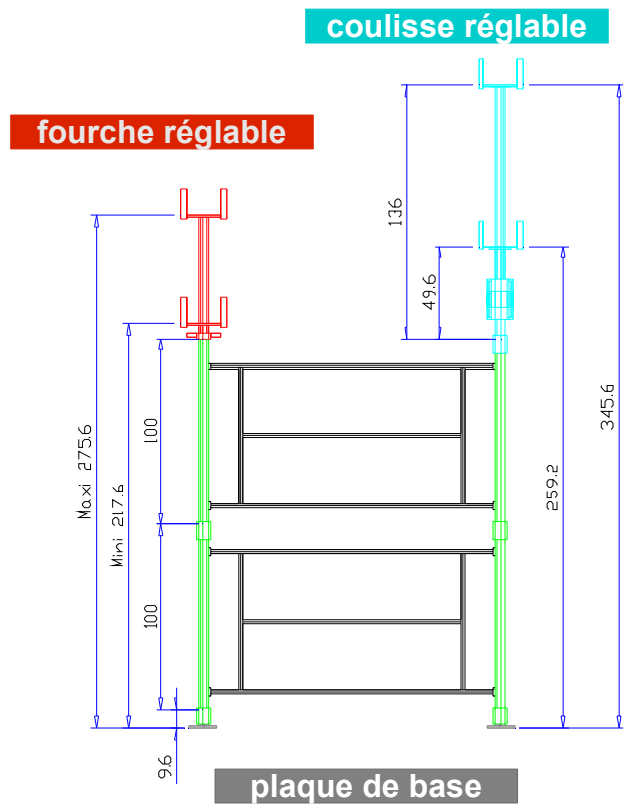
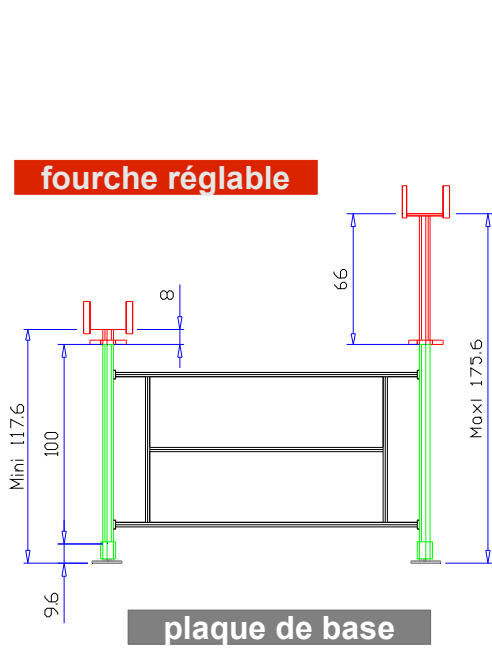


Nomenclature de votre tour échelle en fonction de la hauteur souhaitée							
Ht fond de fourche	Mini	242,6 *	319,6	419,6	519,6	619,6	
	Maxi	356 *	456	556	656	756	
Constituant		Quantité					
Socle réglable		4	4	4	4	4	
Echelle 1,50m		2	2	2	2	2	
Echelle 1,00m		0	2	4	6	8	
Cadre de sécurité 1,60x1,25m		2	2	2	2	2	
Garde-corps 1,60m		0	2	4	6	8	
Goupille S		0	4	8	12	16	
Vérin intermédiaire		4	4	4	4	4	
Décoffrage rapide		4	4	4	4	4	
Coulisse avec broche		4	4	4	4	4	
Fourche double entrée		4	4	4	4	4	
Poids d'une tour de base de 1,20x1,60m (kg)		Acier	157,3	208,1	258,9	309,7	360,5
		Alu	131,3	166,7	202,1	237,5	272,9

½ Plancher simple	1	1	1	2	2
½ Plancher à trappe	0	0	1	1	2

Cotation en cm

\* Attention, dans ce cas, la garde à la main n'est plus garantie

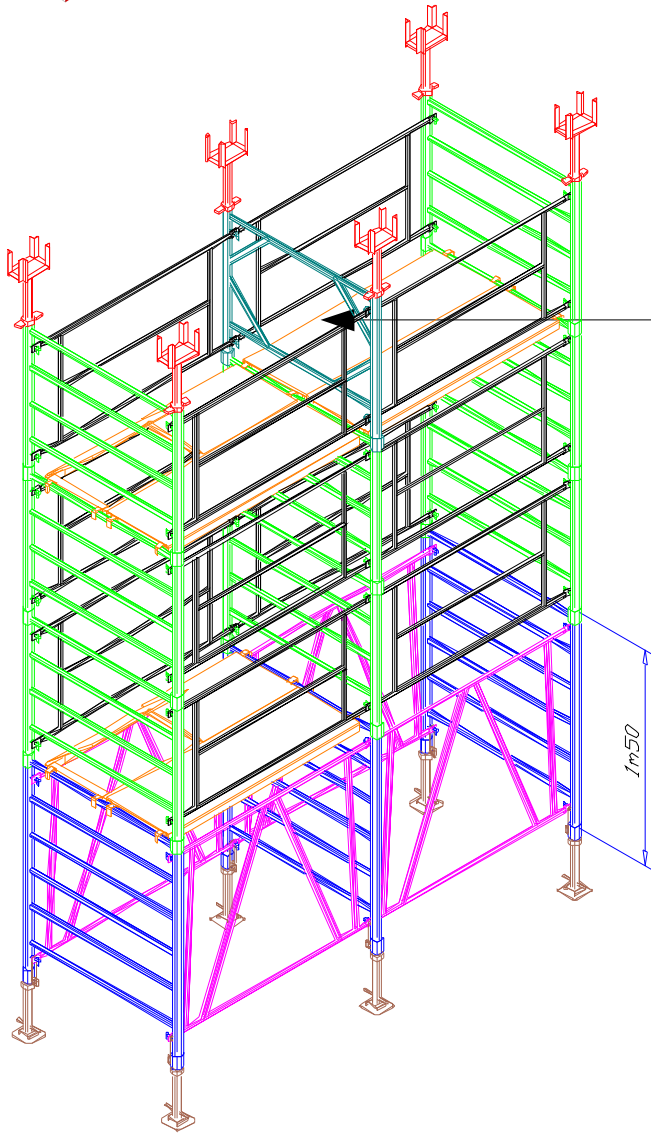


**Nota :** s'il est nécessaire d'accéder à l'intérieur de la tour, la partie basse peut être équipée de cadres d'accès.



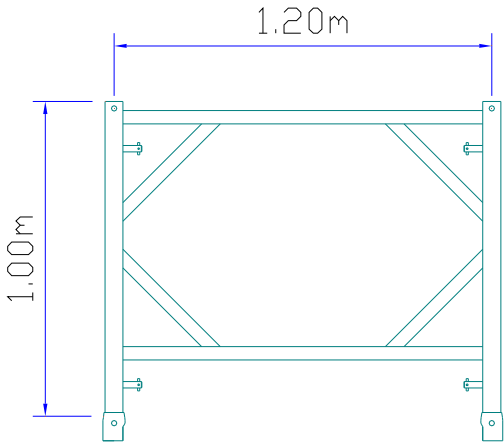
# Cadre d'accès de Ht : 1m

Notre cadre d'accès de hauteur 1m permet de passer d'une tour à l'autre en cas de tours jumelées.

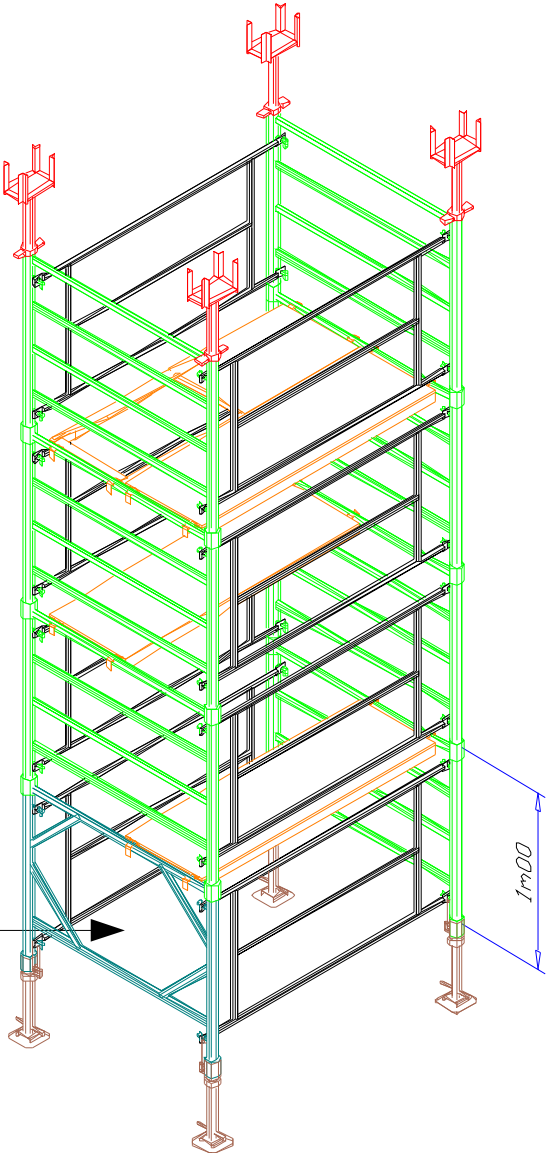


Cadre d'accès en partie haute

cadre d'accès 1,00 x 1,20m



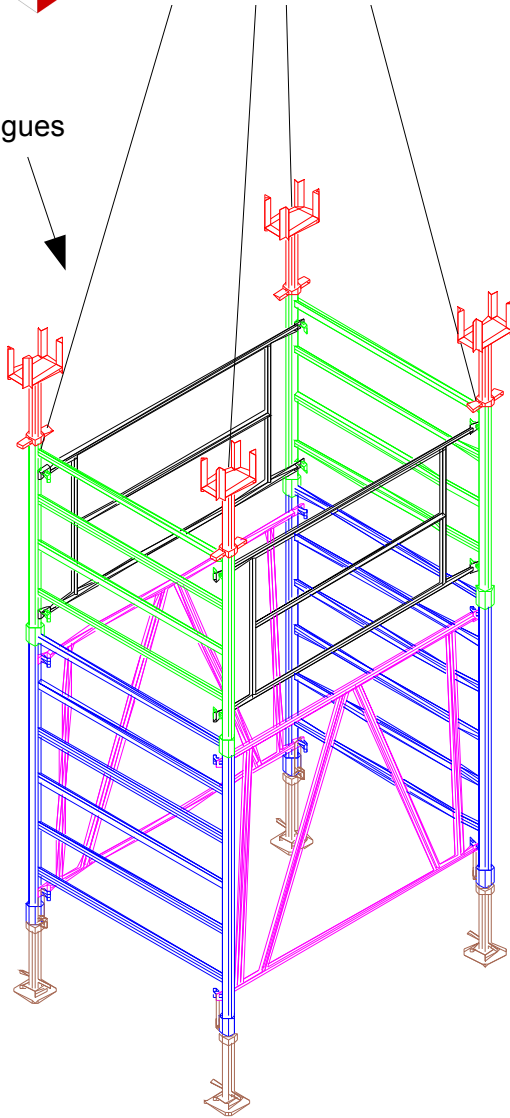
Cadre d'accès en partie basse



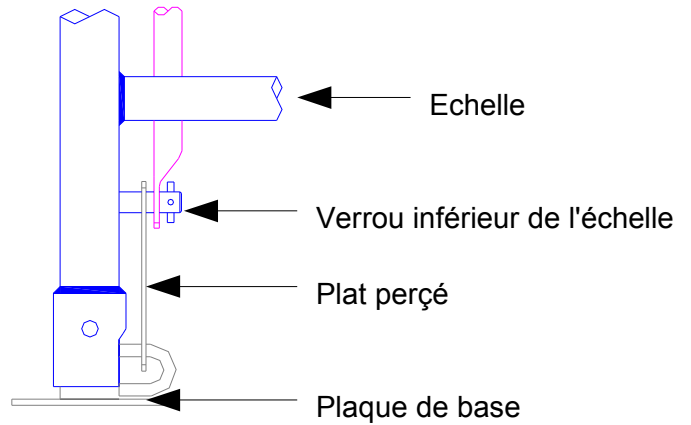


# Levage

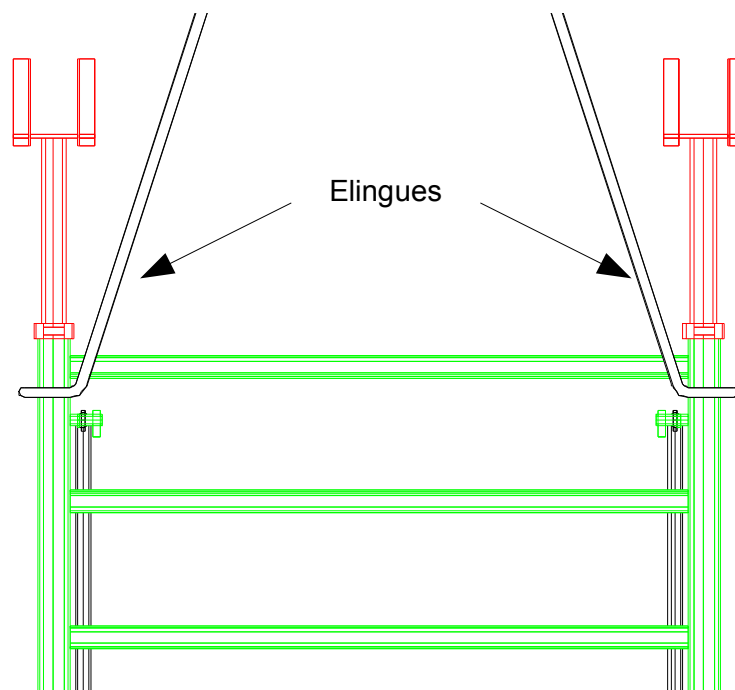
Elingues



Grâce à une conception originale permettant de rendre solidaire l'ensemble des constituants lors du montage, la tour RETOTUB peut être manutentionnée à la grue sans qu'il soit nécessaire de démonter et remonter les éléments constitutifs.



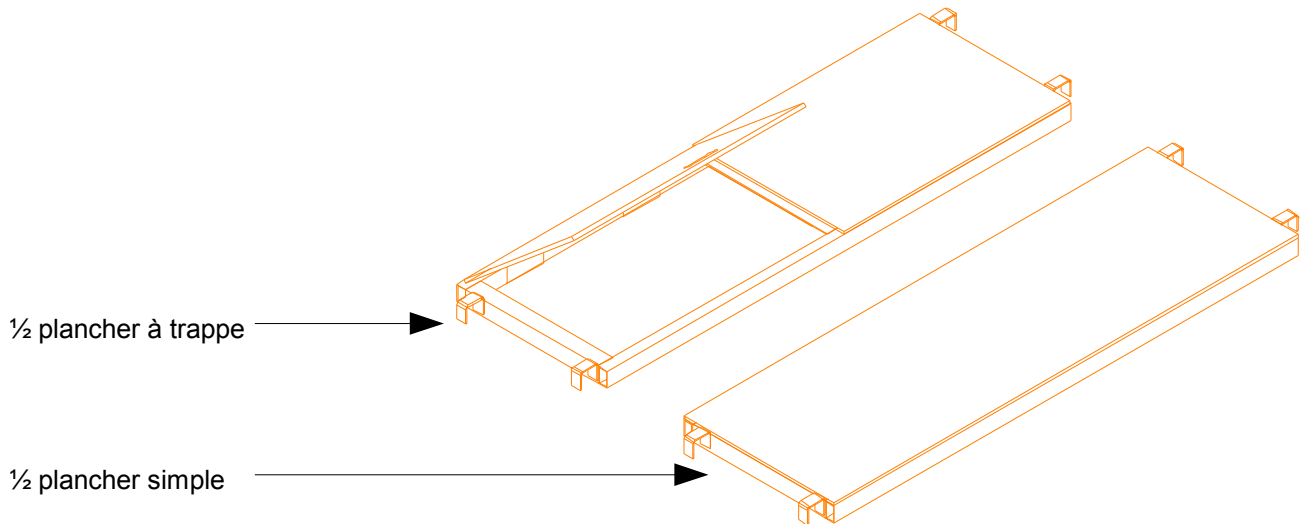
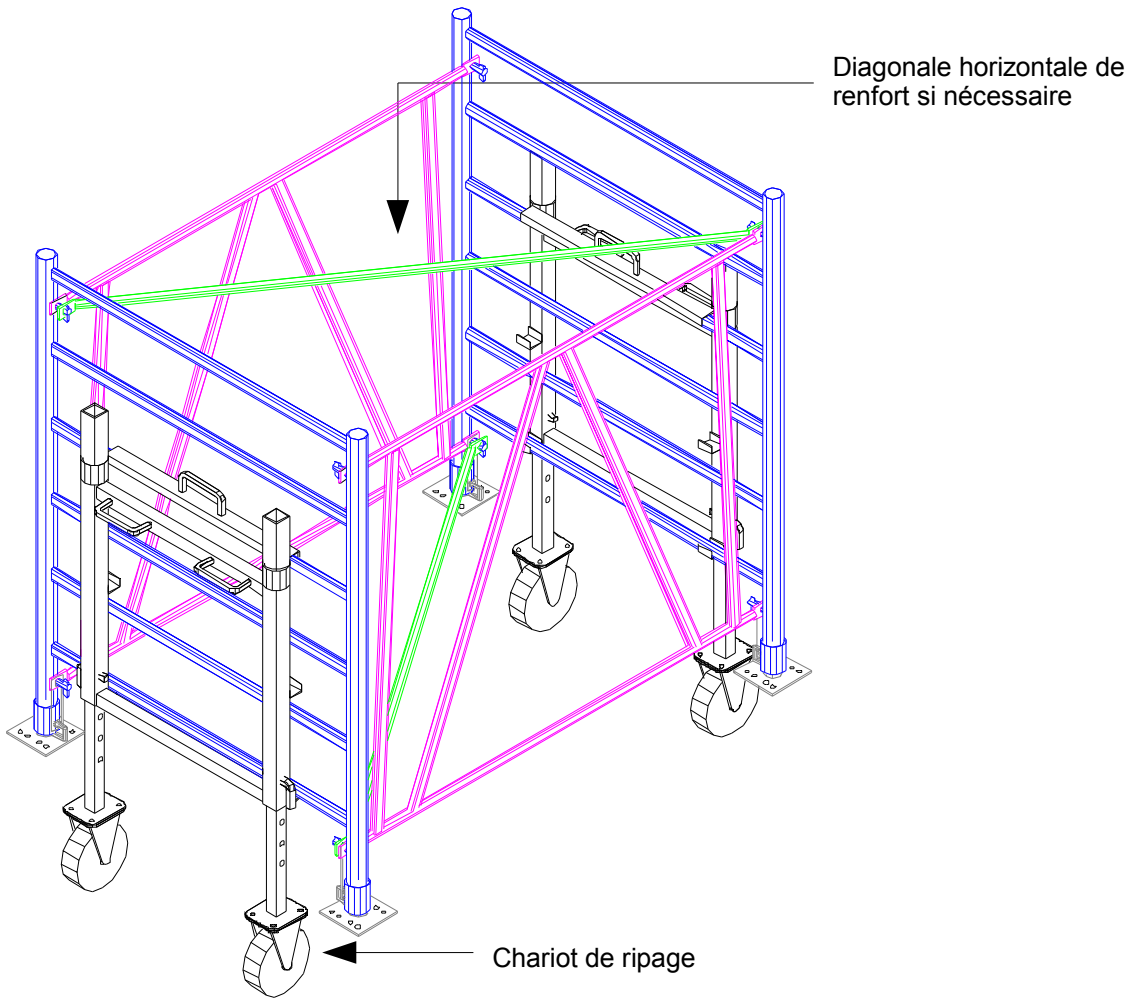
L'accrochage de la tour doit se faire sur le montant  $\varnothing 57$ , dessous le dernier barreau de l'échelle.





# Chariot de ripage

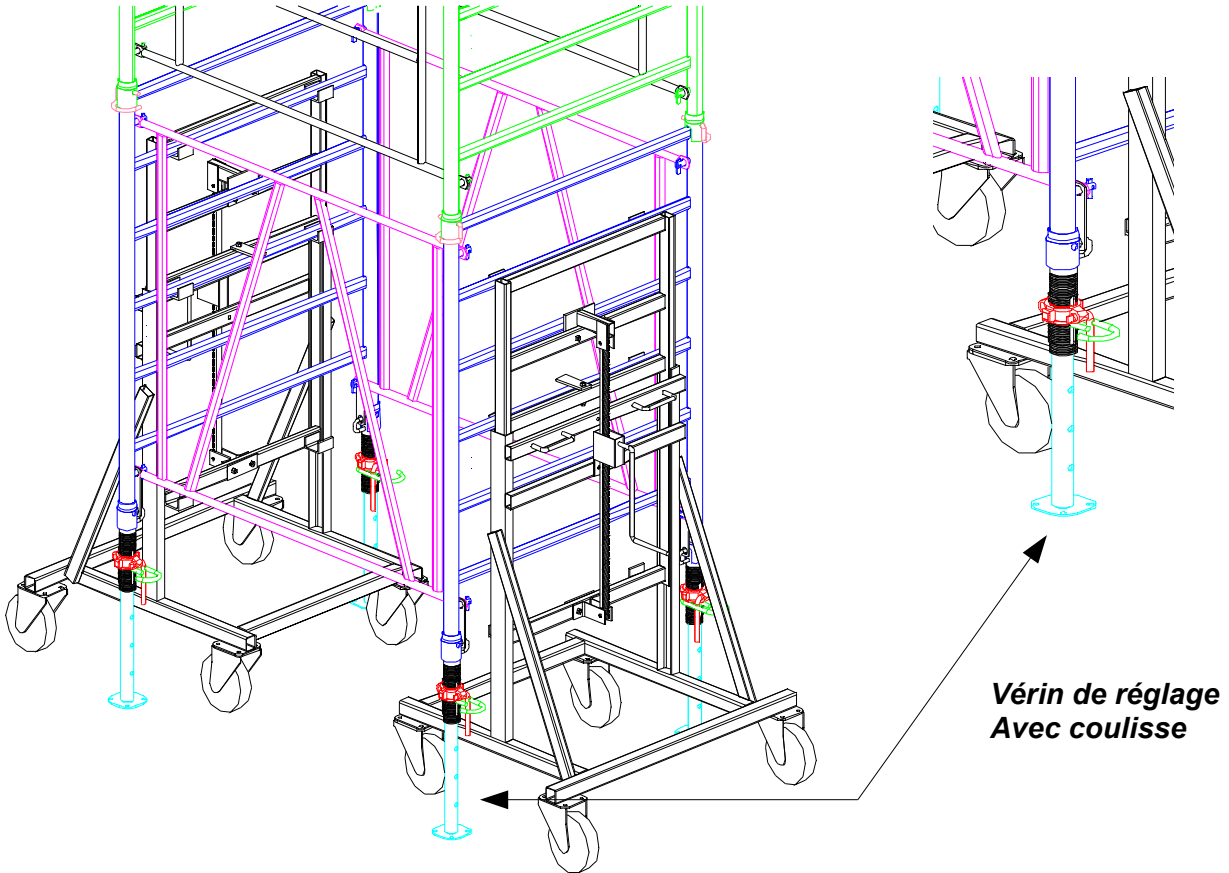
RETOTUB a conçu un chariot de ripage vous permettant de translater vos tours sans qu'il soit nécessaire de les démonter



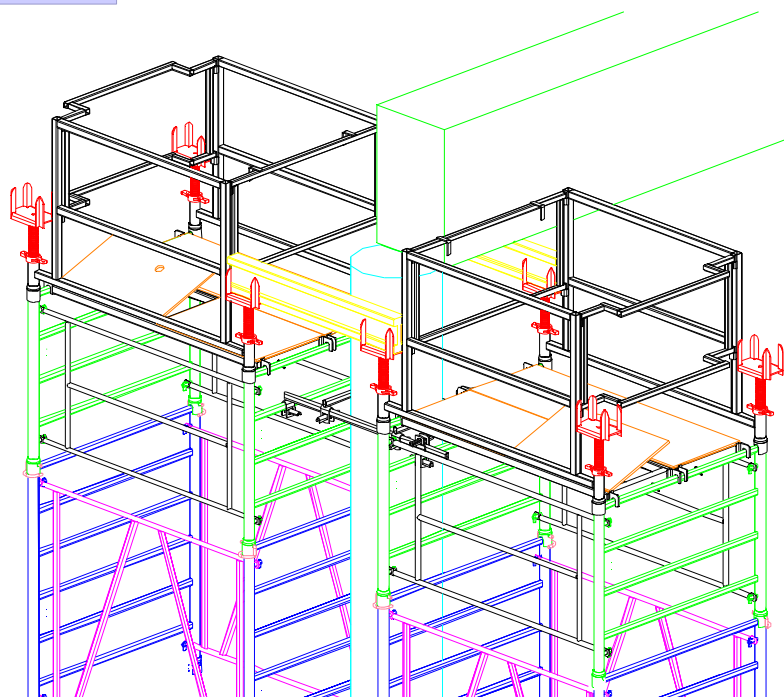


# Chariot de ripage à crémaillère et garde-corps de clavetage poutre

Chariot de ripage à crémaillère

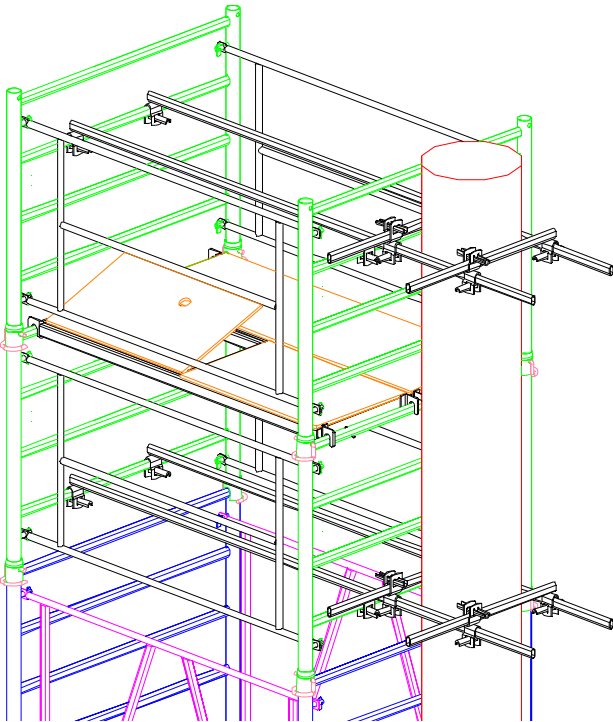


Garde-corps de clavetage poutre

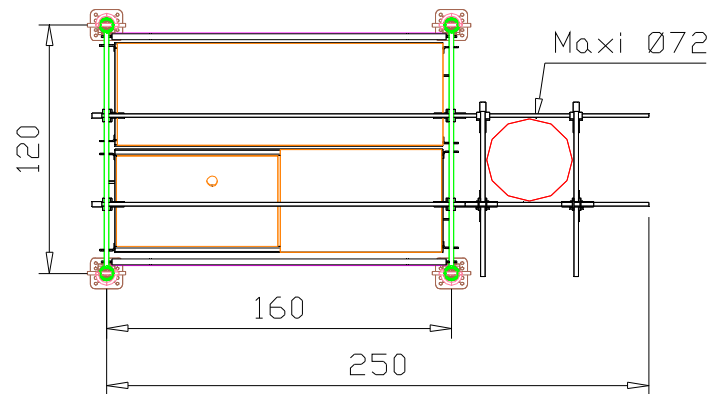




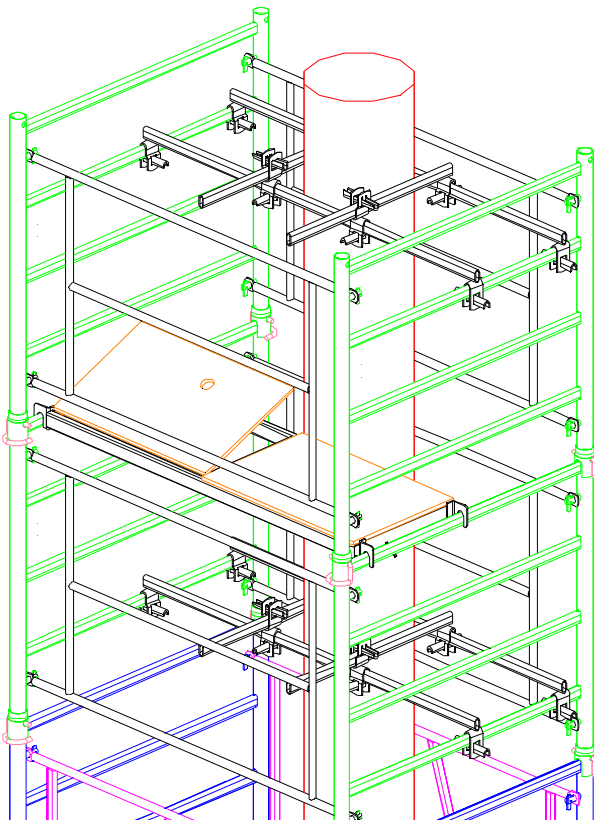
# Supports de coffrage carton



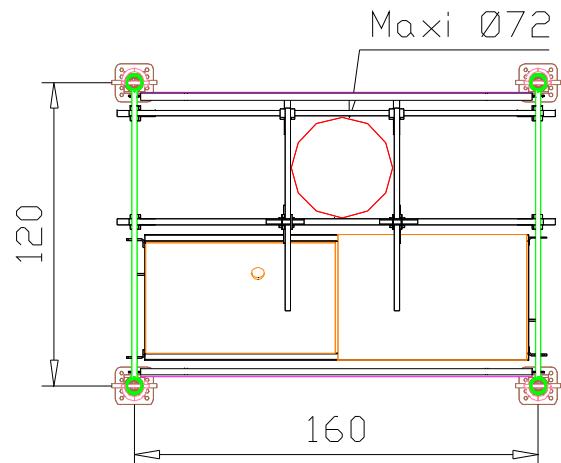
*RETOTUB a conçu une gamme d'accessoires vous permettant de garantir le positionnement de vos coffrages cartons.*



**Support de coffrage carton extérieur**



**Support de coffrage carton intérieur**

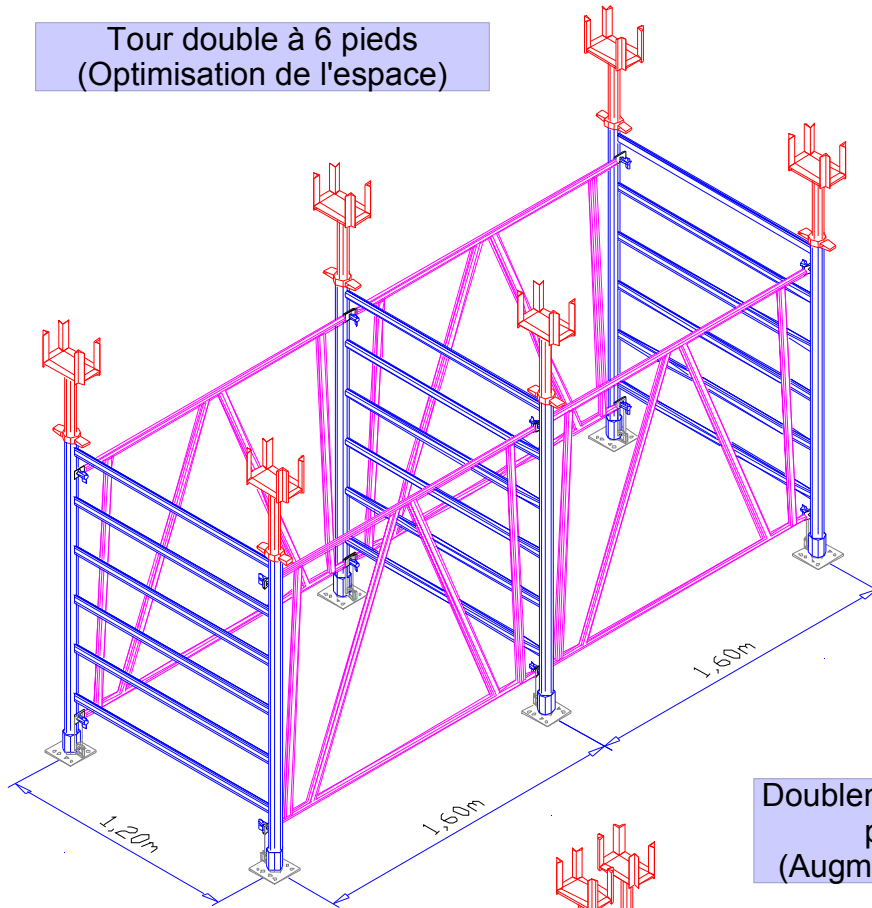




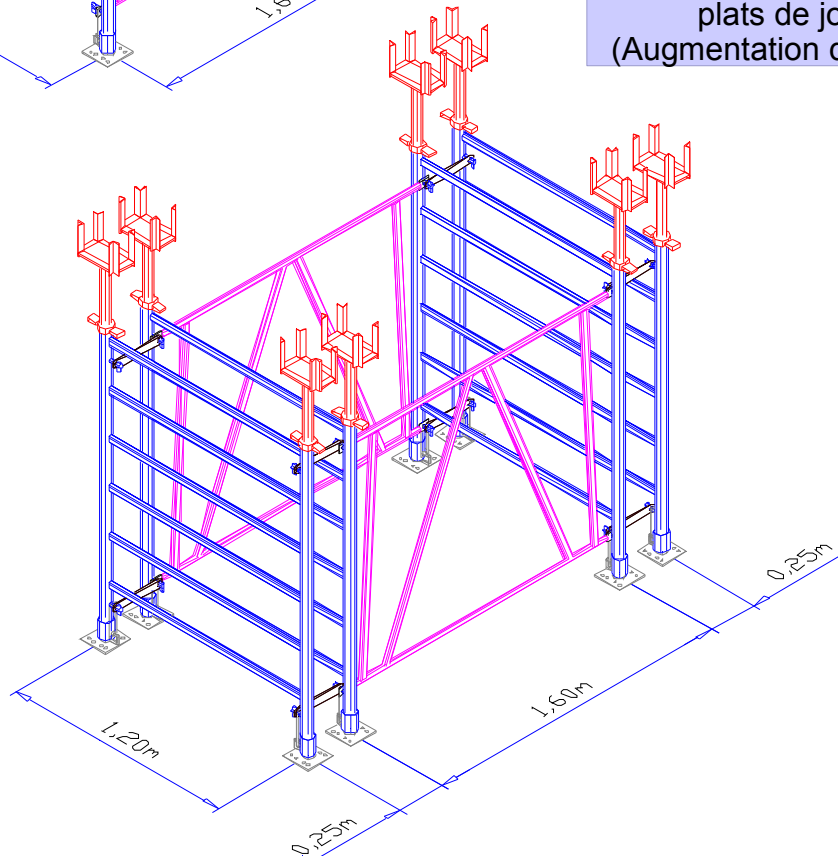
## Tours doubles

*De par leur conception, les tours RETOTUB peuvent aisément être jumelées, afin d'augmenter la reprise de charge.*

Tour double à 6 pieds  
(Optimisation de l'espace)



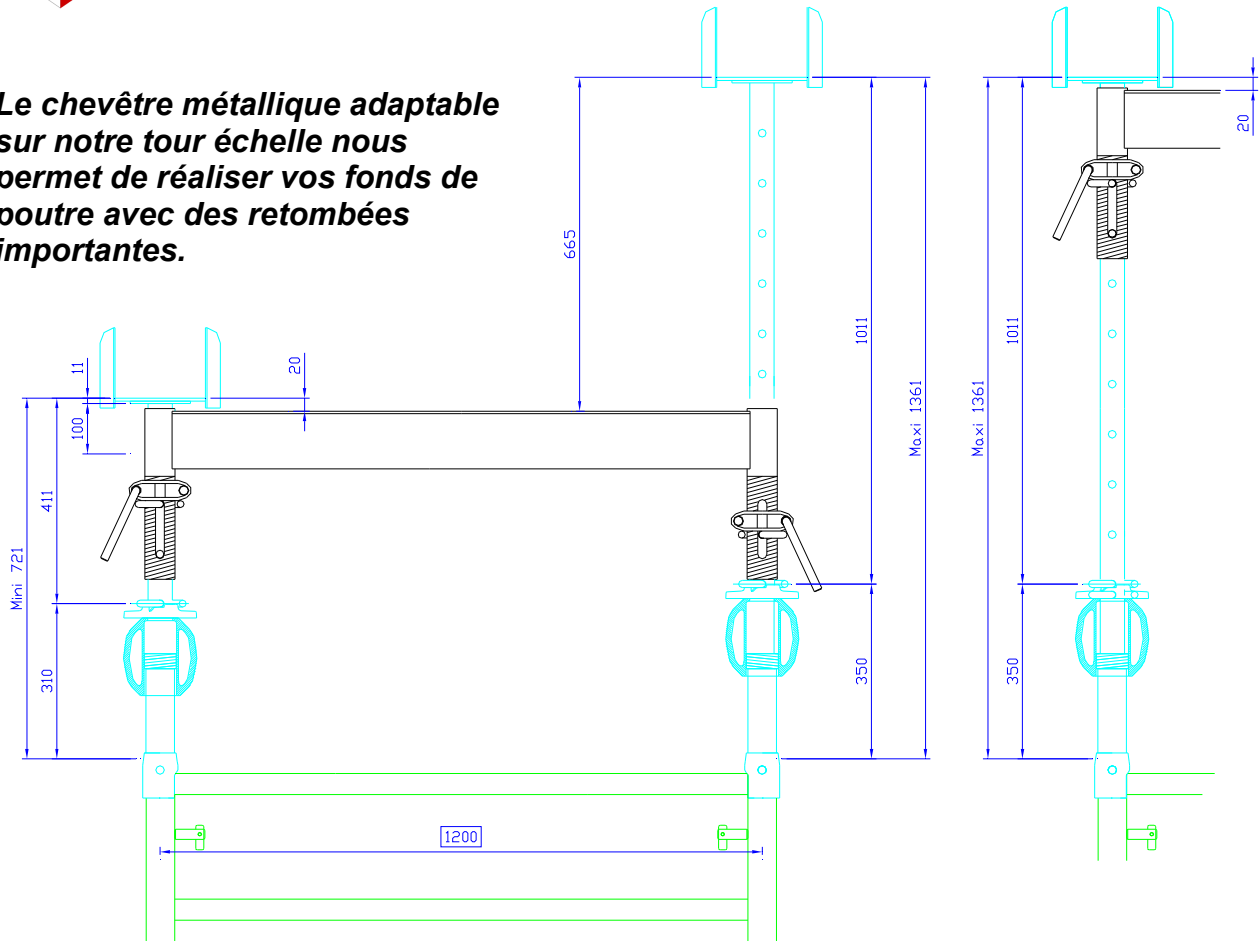
Doublement des échelles avec  
plats de jonction  
(Augmentation de la charge)





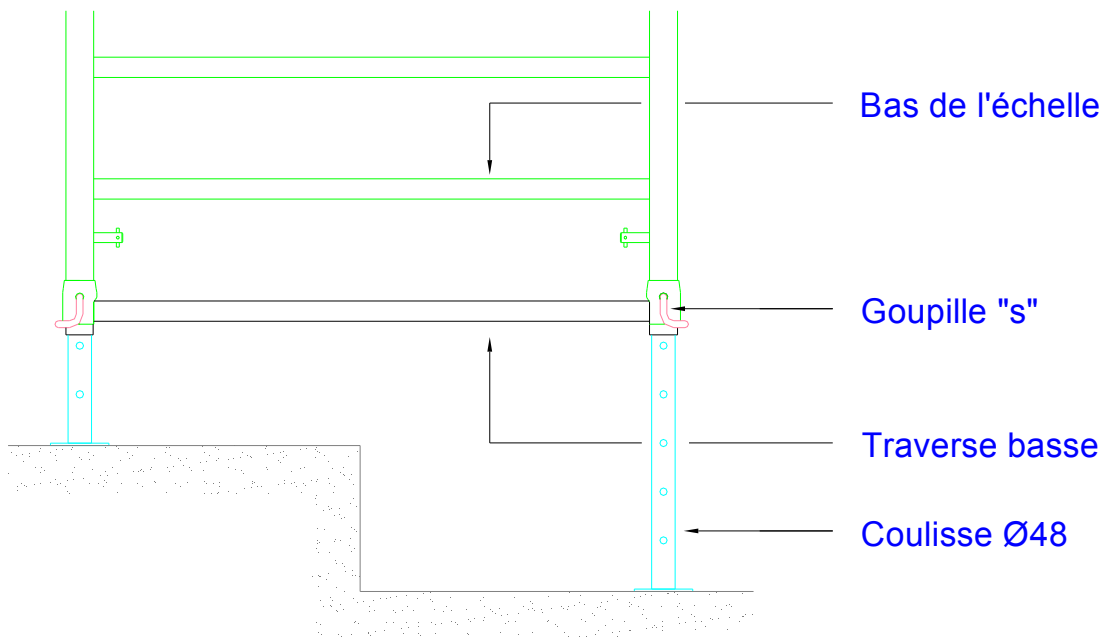
# Chevêtre métallique

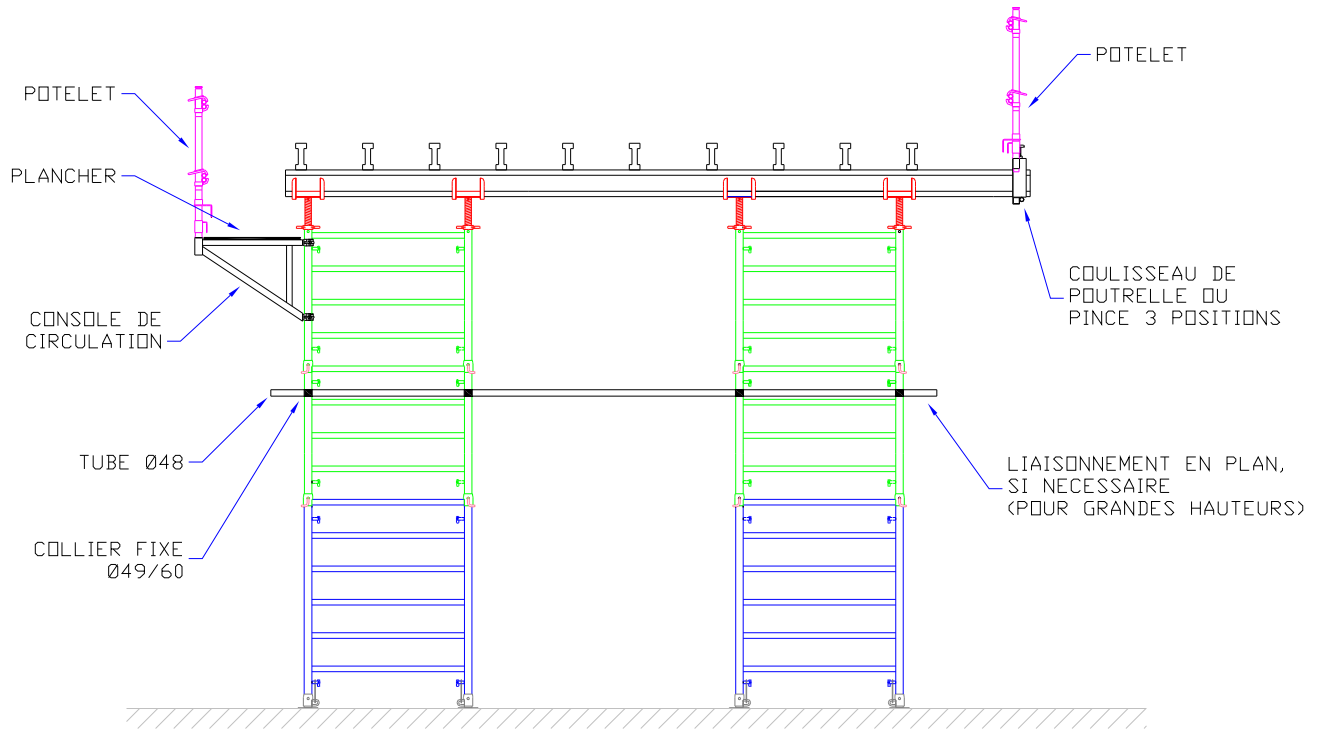
*Le chevêtre métallique adaptable sur notre tour échelle nous permet de réaliser vos fonds de poutre avec des retombées importantes.*



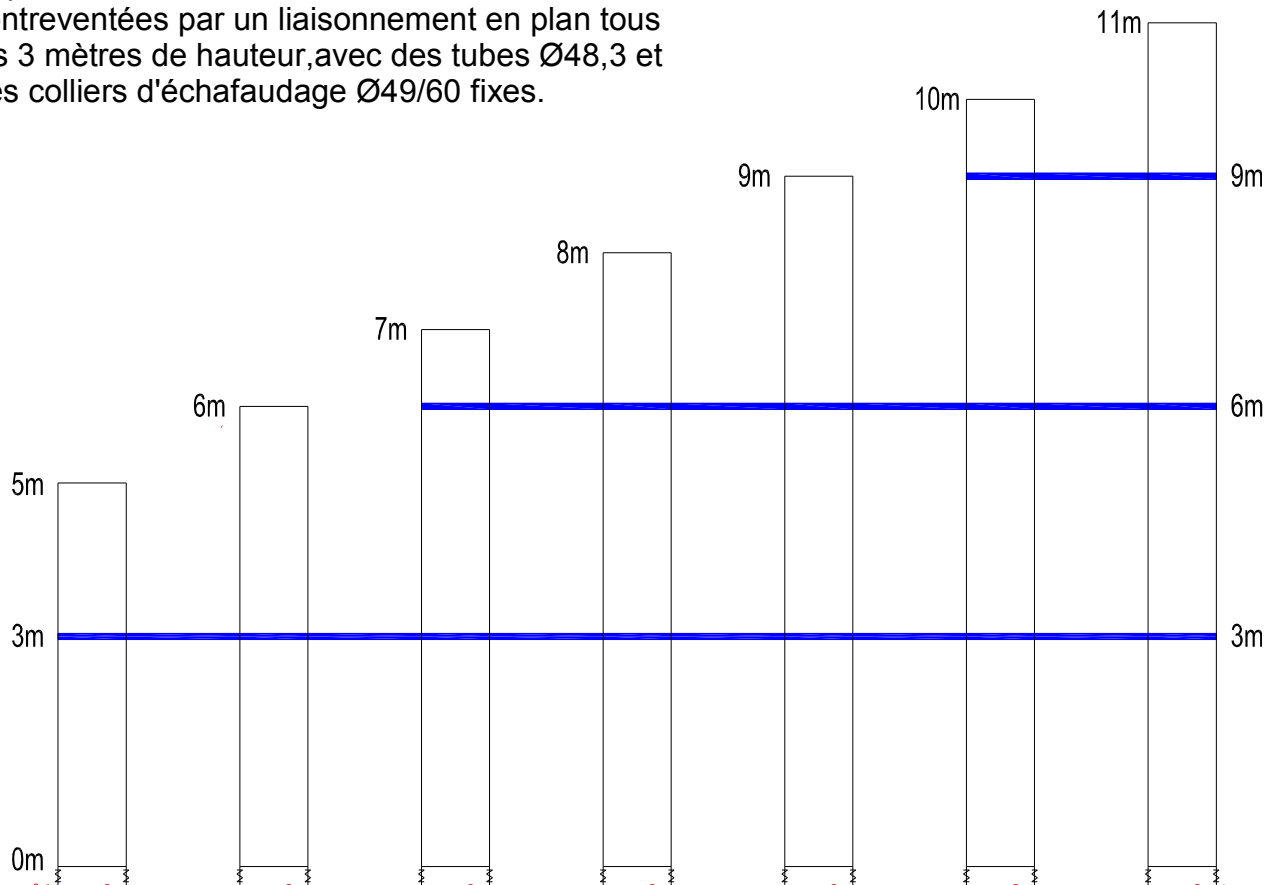
## Traverse basse

*La traverse basse permet l'utilisation de coulisses en pied sur de fortes dénivélations.*





A partir de 5m, les tours doivent être contreventées par un liaisonnement en plan tous les 3 mètres de hauteur, avec des tubes  $\text{Ø}48,3$  et des colliers d'échafaudage  $\text{Ø}49/60$  fixes.

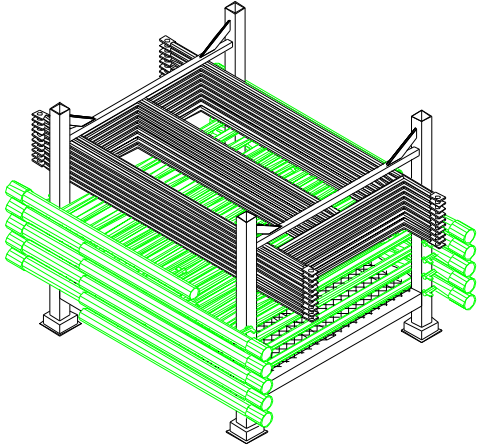




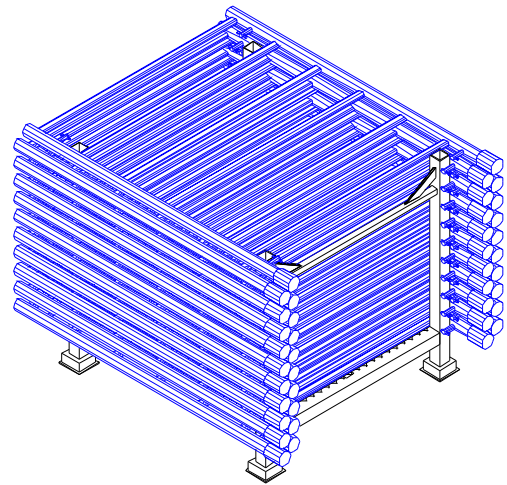
## Panier de stockage

*Pour faciliter le stockage et la manutention, RETOTUB vous propose le panier de stockage adapté.*

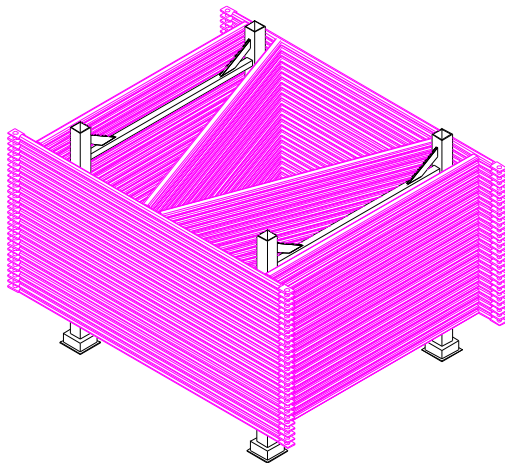
- 10 Cadres échelles 1,00x1,20m
- + 10 Garde-corps 1,60x0,75m
- + 20 Fourches réglables



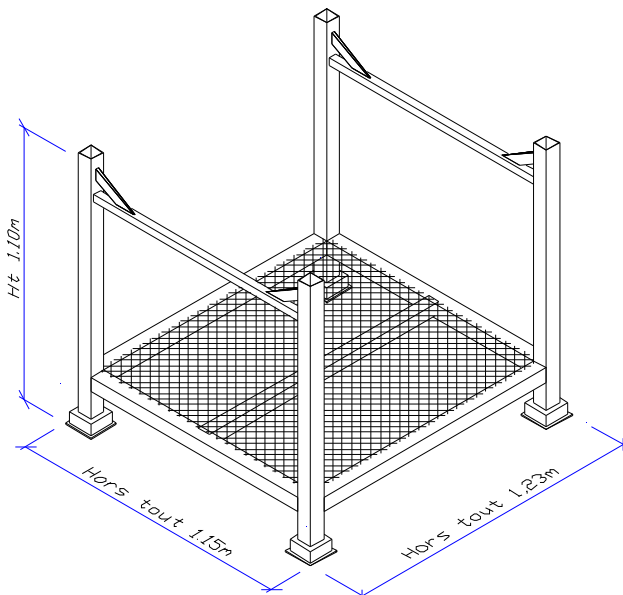
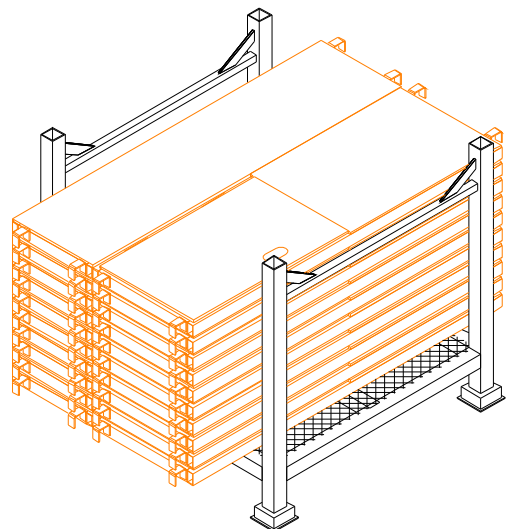
- 20 Cadres échelles 1,50x1,20m
- + 60 Socles réglables
- + 24 fourches réglables



- 30 Cadres de sécurité 1,60x1,25m
- + 40 Fourches réglables



- 10 Plateaux à trappe
- 10 Plateaux sans trappe



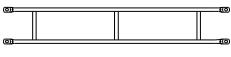
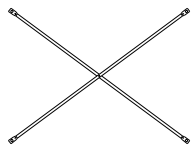
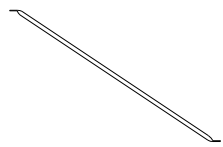
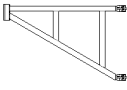
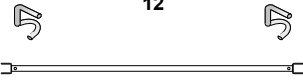
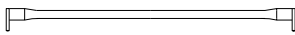
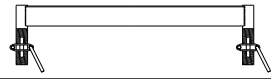
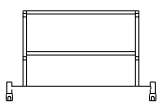




## Les composants de notre tour échelle

Produits	Rep	Référence	Désignation	Poids
	1	OECECH150	Echelle 1,50 x 1,20m	26.00 Kg
	2	OECECH150C113	Echelle 1,50 x 1,20m 6 axes	26.10 Kg
	3	OECECH100C113	Echelle 1,00 x 1,20m	16.50 Kg
	4	OECECH500C147	Echelle 0,50 x 1,20m	9.00 Kg
	5	OECCADACC100	Cadre d'accès 1,00m	16.50 Kg
	6	OECGC100	Garde-corps 1,00m	5.90 Kg
		OECGC130	Garde-corps 1,30m	7.20 Kg
		OECGC160	Garde-corps 1,60m	8.20 Kg
		OECGC220	Garde-corps 2,20m	11.10 Kg
	7	OECCADSEC125100	Cadre de sécurité 1,00 x 1,25m	8.40 Kg
		OECCADSEC125130	Cadre de sécurité 1,30 x 1,25m	10.90 Kg
		OECCADSEC125	Cadre de sécurité 1,60 x 1,25m	13.50 Kg
		OECCADSEC125220	Cadre de sécurité 2,20 x 1,25m	18.50 Kg

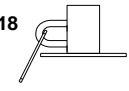
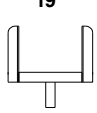
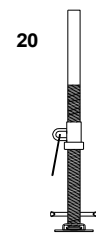
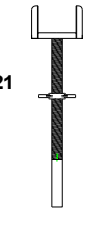
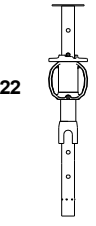
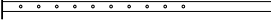
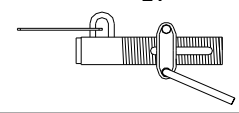
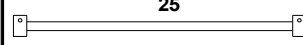


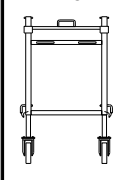
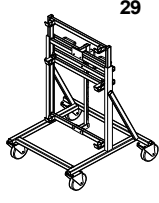
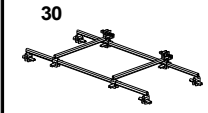
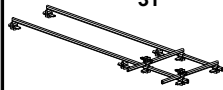
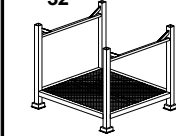

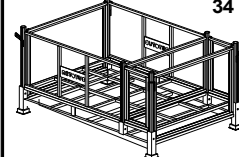


# Les composants de notre tour échelle

Produits	Rep	Référence	Désignation	Poids
<b>8</b> 	<b>8</b>	OECCADC147	Cadre d'écartement 1,60 x 0,25m acier	5.50 Kg
<b>9</b> 	<b>9</b>	OECCRO100 OECCRO130 OECCRO160 OECCRO220 OECCRO100C113 OECCRO130C113 OECCRO160C113 OECCRO220C113	Croisillon 1,00 x 1,25m Croisillon 1,30 x 1,25m Croisillon 1,60 x 1,25m Croisillon 2,20 x 1,25m Croisillon 1,00 x 0,75m Croisillon 1,30 x 0,75m Croisillon 1,60 x 0,75m Croisillon 2,20 x 0,75m	5.00 Kg 5.40 Kg 5.90 Kg 7.00 Kg 3.80 Kg 4.40 Kg 5.00 Kg 6.20 Kg
<b>10</b> 	<b>10</b>	OECDHO100C113 OECDHO130C113 OECDHO160C113 OECDHO220	Diagonale horizontale 1,00m Diagonale horizontale 1,30m Diagonale horizontale 1,60m Diagonale horizontale 2,20m	2.30 Kg 3.10 Kg 3.50 Kg 4.30 Kg
	<b>11</b>	OECCON800	Console de service	7.70 Kg
<b>12</b> 	<b>12</b>	OEGCCLONG	Garde-corps longitudinal 1,60m	3.20 Kg
		OEGGOUPS	Goupille "S"	0.35 Kg
<b>13</b> 	<b>13</b>	OEGGCECHE	Garde-corps d'echelle	2.40 Kg
<b>14</b> 	<b>14</b>	OECHEVET	Chevêtre	24.80 Kg
<b>Garde-corps de clavetage poutre</b>				
<b>15</b> 	<b>15</b>	OEGCCLAPOUTS028	Garde-corps fixe 1.60m	17.00 Kg
<b>16</b> 	<b>16</b>	OEGGCELECROS028	Elément 1.20m avec crochet	6.60 Kg
<b>17</b> 	<b>17</b>	OEGGCELEDEPS028	Elément déporté 1.20m	7.30 Kg

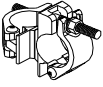

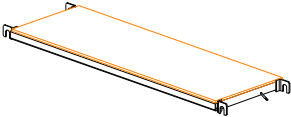
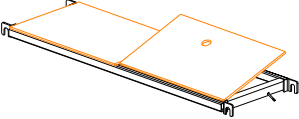


# Les composants de notre tour échelle

Produits	Rep	Référence	Désignation	Poids
	18	OECPLABAS	Plaque de base	1.20 Kg
	19	EACFODEPER	Fourche double entrée	3.60 Kg
	20	OECSOCREG	Socle réglable	6.30 Kg
	21	OECFOUDR	Fourche réglable double entrée	6.20 Kg
	22	OECVERINTCOU	Ensemble coulisse réglable	13.30 Kg
	23	OEC COU150	Coulisse 1,50m avec broche Ø14	6.50 Kg
	24	OECVER60A019	Vérin de réglage Ø60 avec écrou Ø60	2.70 Kg
	25	OEC DIAVER	Traverse basse 1,20m	3.00 Kg
	26	OEC GOUPS	Goupille "S" Ø14	0.35 Kg
	27	OEC PLAJON	Plat de jonction	0.50 Kg
	28	OEC RIPAGE	Chariot de ripage	25.00 Kg
	29	OEC RIPAGE2	Chariot de ripage à crémaillère	87,00 kg
	30	SPROSUPCOFM126	Support de coffrage carton intérieur	13.40 Kg
	31	SPROSUPCOFEXT	Support de coffrage carton extérieur	20.30 Kg
	32	OEC PANIERG057	Panier de stockage cadres échelles	53.00 Kg
	33	OEC PMDM126	Potelet multidirectionnel (tour échelle)	6.20 Kg
	34	OEC PANIER	Panier de stockage	230.00 Kg



# Les composants de notre tour échelle

Produits	Rep	Référence	Désignation	Poids
<b>35</b> 	<b>35</b>	HMCOL4960	Collier orthogonal Ø49/60	1.50 Kg
<b>36</b> 	<b>36</b>	TROL4832LG	Tube Ø49 galva au ml	3.40 Kg
<b>37</b> 	<b>37</b>	OECPAL030100ST	Plancher alu/bois 0,30x1,00m	6.30 Kg
		OECPAL030130ST	Plancher alu/bois 0,30x1,30m	8.20 Kg
		OECPAL030160ST	Plancher alu/bois 0,30x1,60m	10.00 Kg
		OECPAL030220ST	Plancher alu/bois 0,30x2,20m	14.00 Kg
		OECPAL050100ST	Plancher alu/bois 0,50x1,00m	9.00 Kg
		OECPAL050130ST	Plancher alu/bois 0,50x1,30m	11.40 Kg
		OECPAL050160ST	Plancher alu/bois 0,50x1,60m	14.00 Kg
		OECPAL050220ST	Plancher alu/bois 0,50x2,20m	19.50 Kg
<b>38</b> 	<b>38</b>	OECPAL052100TR	Plancher alu/bois 0,52x1,00m	9.40 Kg
		OECPAL052130TR	Plancher alu/bois 0,52x1,30m	12.20 Kg
		OECPAL052160TR	Plancher alu/bois 0,52x1,60m	15.00 Kg
		OECPAL052220TR	Plancher alu/bois 0,52x2,20m	21.00 Kg
		OECPAL070100TR	Plancher alu/bois 0,70x1,00m	12.00 Kg
		OECPAL070130TR	Plancher alu/bois 0,70x1,30m	15.50 Kg
		OECPAL070160TR	Plancher alu/bois 0,70x1,60m	19.00 Kg
		OECPAL070220TR	Plancher alu/bois 0,70x2,20m	26.20 Kg