



SYSTÈMES D'ÉTAIEMENT
DE SÉCURITÉ ET
D'ÉCHAFAUDAGES

Protection Collective

Caractéristiques générales

Mise à jour Octobre 2009

LA FORCE DE L'EXPÉRIENCE



La protection collective contre les chutes de hauteur dans les bâtiments en construction doit être assurée par des dispositifs efficaces, avec une continuité autour de l'espace utilisé, et dans tout le temps nécessaire, avant, et pendant la pose de la protection définitive.

Elle peut être réalisée par des garde-corps ou par des écrans d'obturation, mais toujours dans le respect des règlements de sécurité en vigueur, actuellement fixés par décret ministériel du 8 janvier 1965 pour ses caractéristiques dimensionnelles, et par les normes françaises pour ses critères de résistance et de qualité.

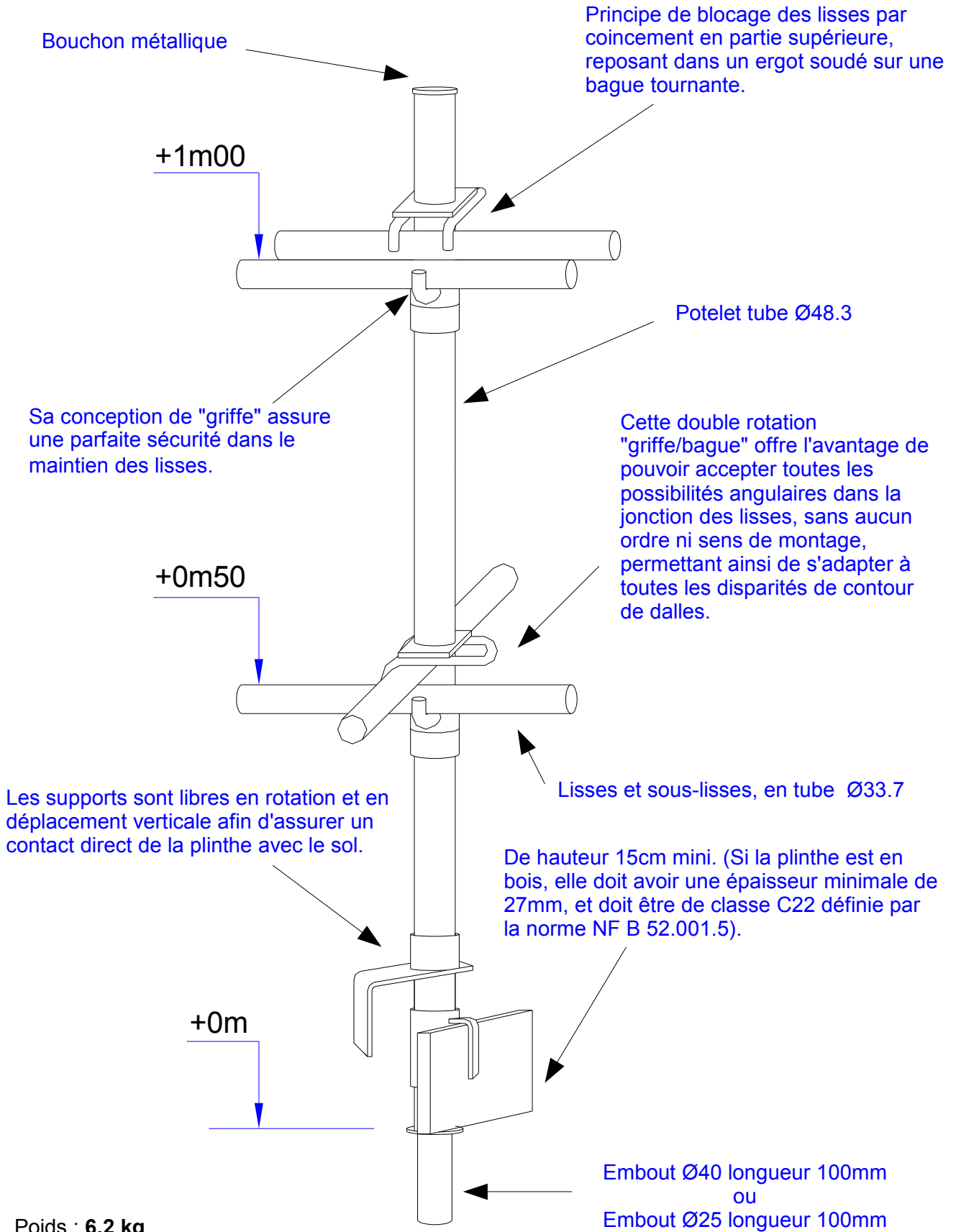
C'est selon cette procédure que sont conçus tous les matériels de RETOTUB.

Cependant, il convient de respecter quelques consignes d'entretien afin de maintenir dans le temps toute l'efficacité du dispositif de sécurité :

- Vérifier périodiquement le matériel, notamment après chaque utilisation, mais aussi régulièrement en cours de chantier.
- Mettre au rebut et détruire les montants tordus. Ceux-ci ne doivent jamais être redressés. Leur métal écroui par cette manœuvre, ne pourrait plus alors absorber l'énergie nécessaire.
- Vérifier l'état des supports et des lisses, ainsi que celui des tiges filetées.
- Graisser périodiquement les parties mécaniques.
- Remplacer, par des éléments identiques, les pièces défectueuses.



Potelet multidirectionnel à la marque NF Selon la norme NF.P.93.340

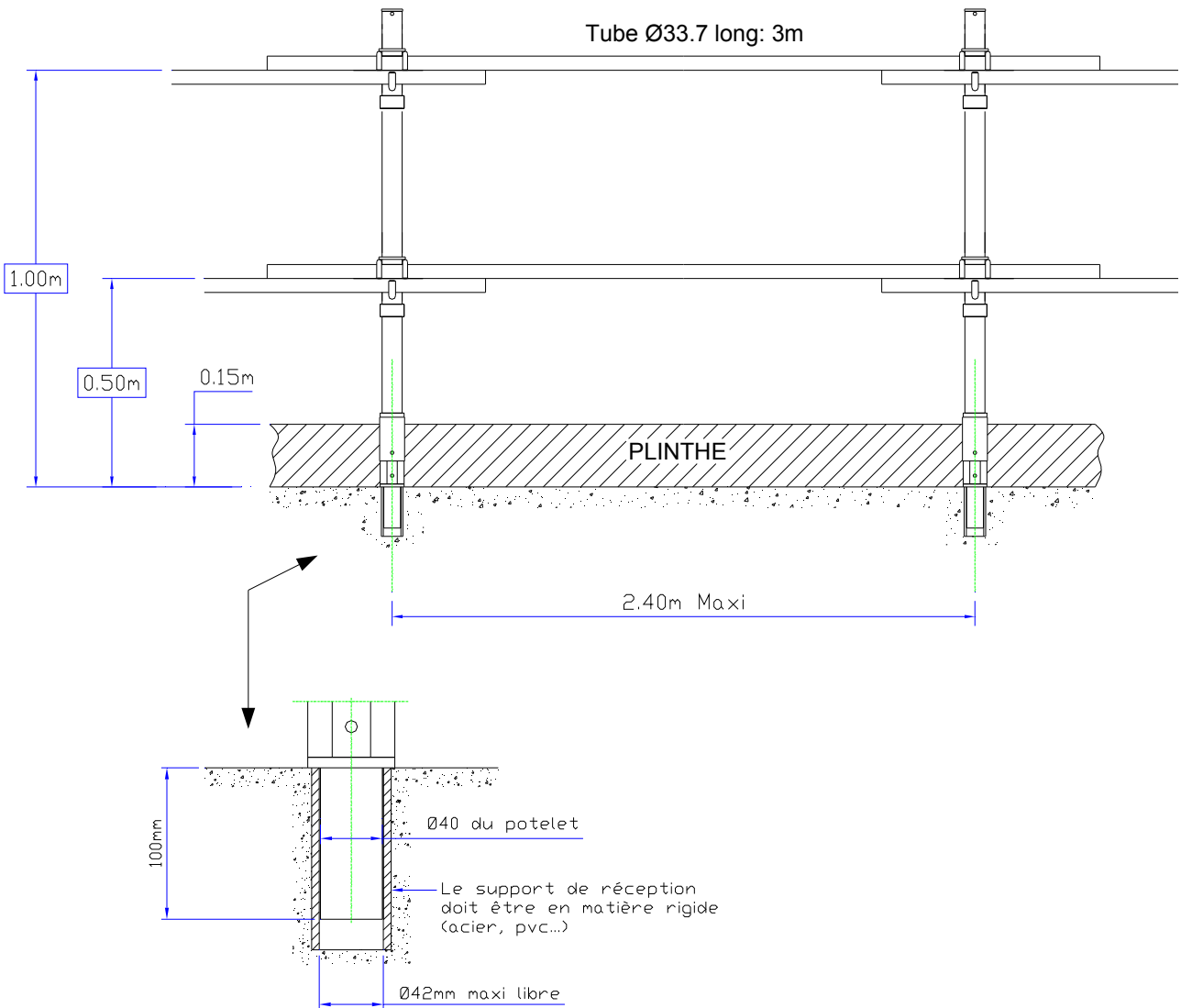


Poids : 6,2 kg

Référence : SPROPMD4840 / SPROPMD4825



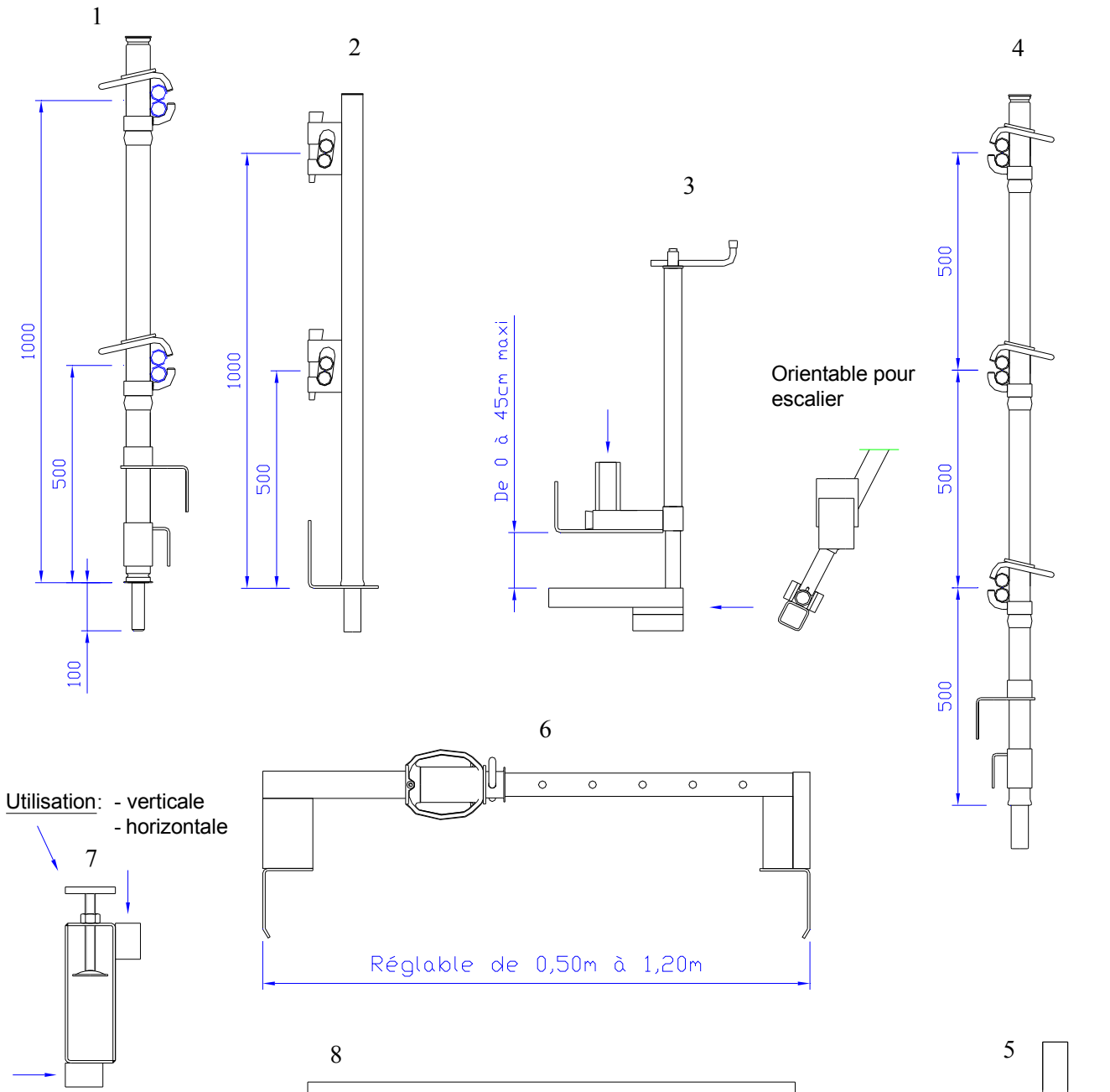
Potelet multidirectionnel à la marque NF Selon la norme NF.P.93.340



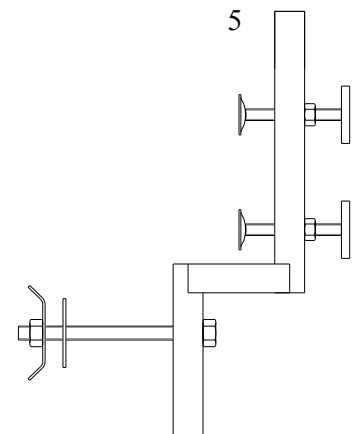
Garde-corps métallique provisoire de chantier NF.P.93-340			
Extrait d'attestation de droit d'usage: Admission à la marque NF N° 01.01 du 04/07/95			
Potelet	Lisse et sous lisse	Plinthe	Ecartement maximal entre potelets
Modèle PMD48 Potelet multidirectionnel en acier galvanisé Masse = 6,2 kg Tube de Ø48,3 x 2,7 Limite élastique minimale garantie: 320 N/mm ² Fiche Ø40mm Longueur = 100mm Jeu maximal d'enfichage = 2mm	Modèle L33/3 Lisses et sous lisse en acier peint ou galvanisé avec bouchons plastiques protecteurs aux extrémités Tube Ø33,7mm Epaisseur 2,2mm Longueur = 3m Poids = 5,2 kg	Potelet compatible avec plinthe métallique ou plinthe en bois Longueur = 3m Hauteur = 15cm	2,40m

Référence potelets : **SPROPMD4840 / SPROPMD4840**

Référence lisse : **SPROLISGC3**



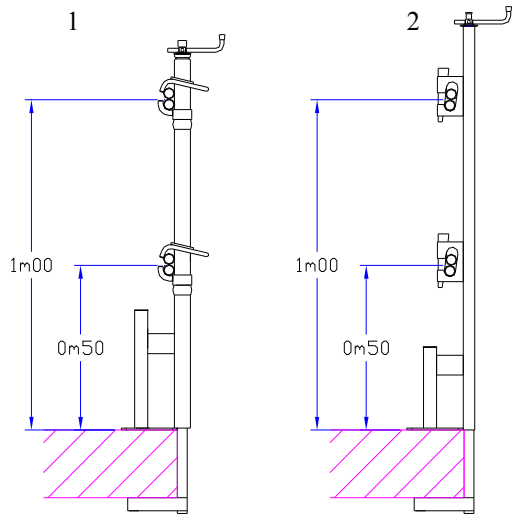
Rep	Désignation	Kg	Référence
1	Potelet multidirectionnel Ø48 embout Ø25	6,7	SPROPMD4825
	Potelet porte-planche enfichable embout Ø25 galva	3,8	SPFTPOTGC25G
	Potelet porte-planche enfichable embout Ø40 galva	3,5	SPFTPOTGC40G
2	Potelet embout Ø25	5,2	SPFTPOTGC25BCG
	Potelet embout Ø40	5,1	SPFTPOTGC40BCG
3	Pince 3 positions pour réception potelet embout Ø25 et Ø40	4,0	SP40PI3
4	Potelet 3 niveaux	8,8	SPROPMD4840S182
5	Pince de coffrage de rive de dalle	8,5	SPROPINB019
6	Support de potelet pour dalle alvéolaire	15	SPROSUPDALV
7	Coulisseau pour poutrelle	4	SPROCULIS
8	Lisse de garde-corps Ø33,7x2,2 longueur 3,00m	5,2	SPROLISGC3



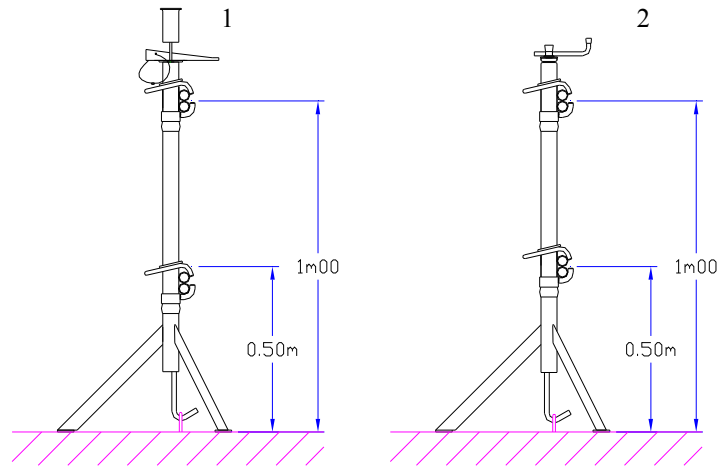


Potelets de dalles

Pince dalle



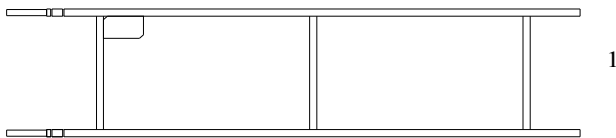
Trépied predalle



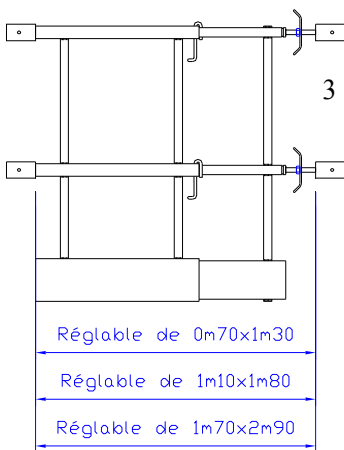
Rep	Désignation	Kg	Référence
1	Pince dalle multidirectionnelle	10,5	SPROPDLMD
2	Pince dalle à bloqueurs	8	SPFTPOTPDLC

Rep	Désignation	Kg	Référence
1	Trépied prédalle à clavette	10.2	SPOTRPRMDCLA
2	Trépied prédalle multidirectionnelle	9.6	SPOTRPRMD

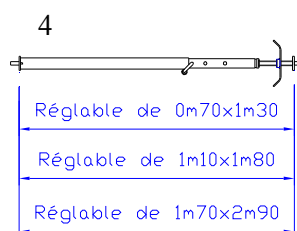
Garde-corps



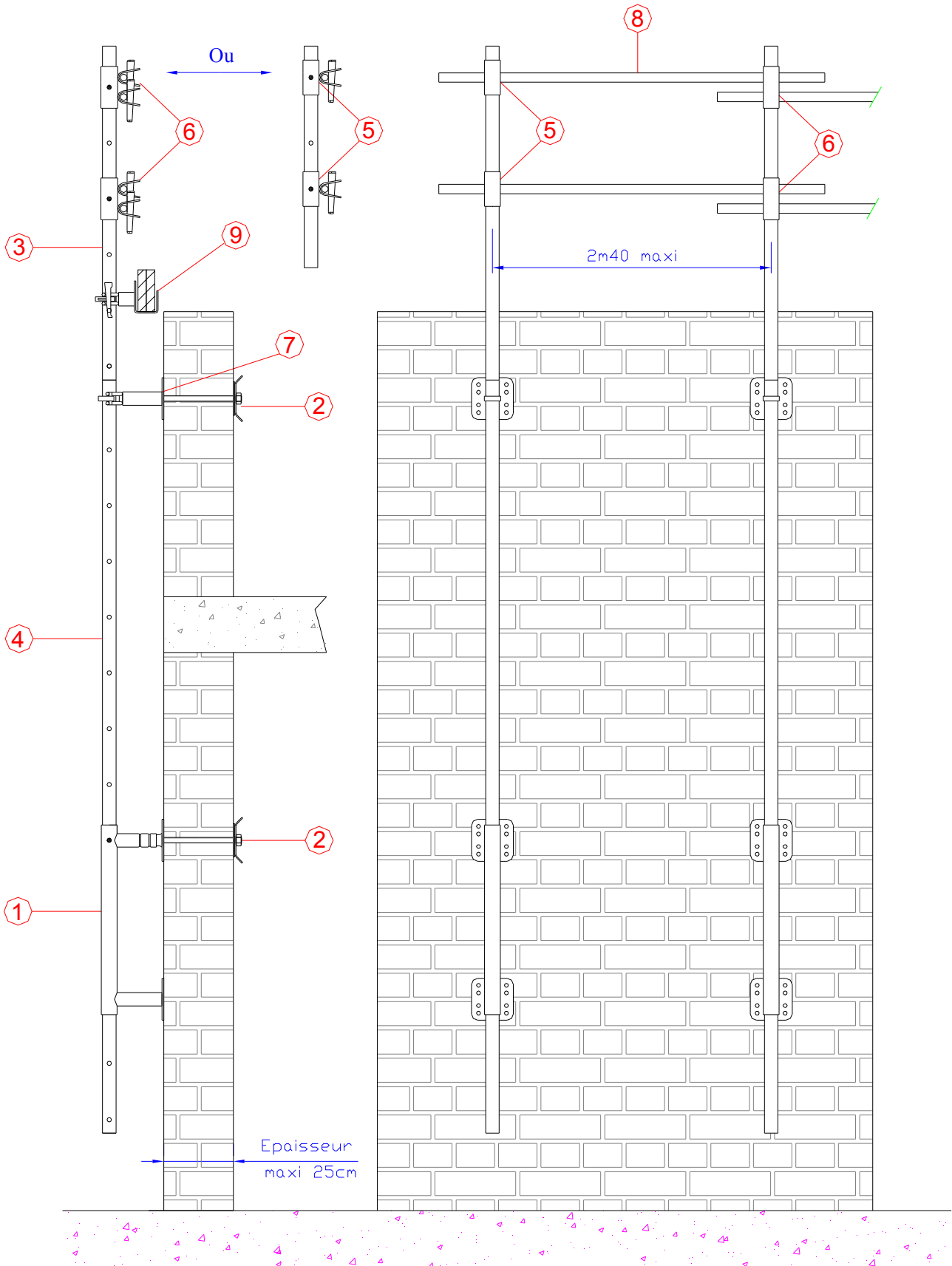
Rep	Désignation	Lg	Kg	Référence
1	Garde -corps enfichable	2m	10,3	SPROGCF200
	Garde -corps enfichable	2,5m	12,1	SPROGCF250
	Garde -corps enfichable	3m	13,9	SPROGCF300

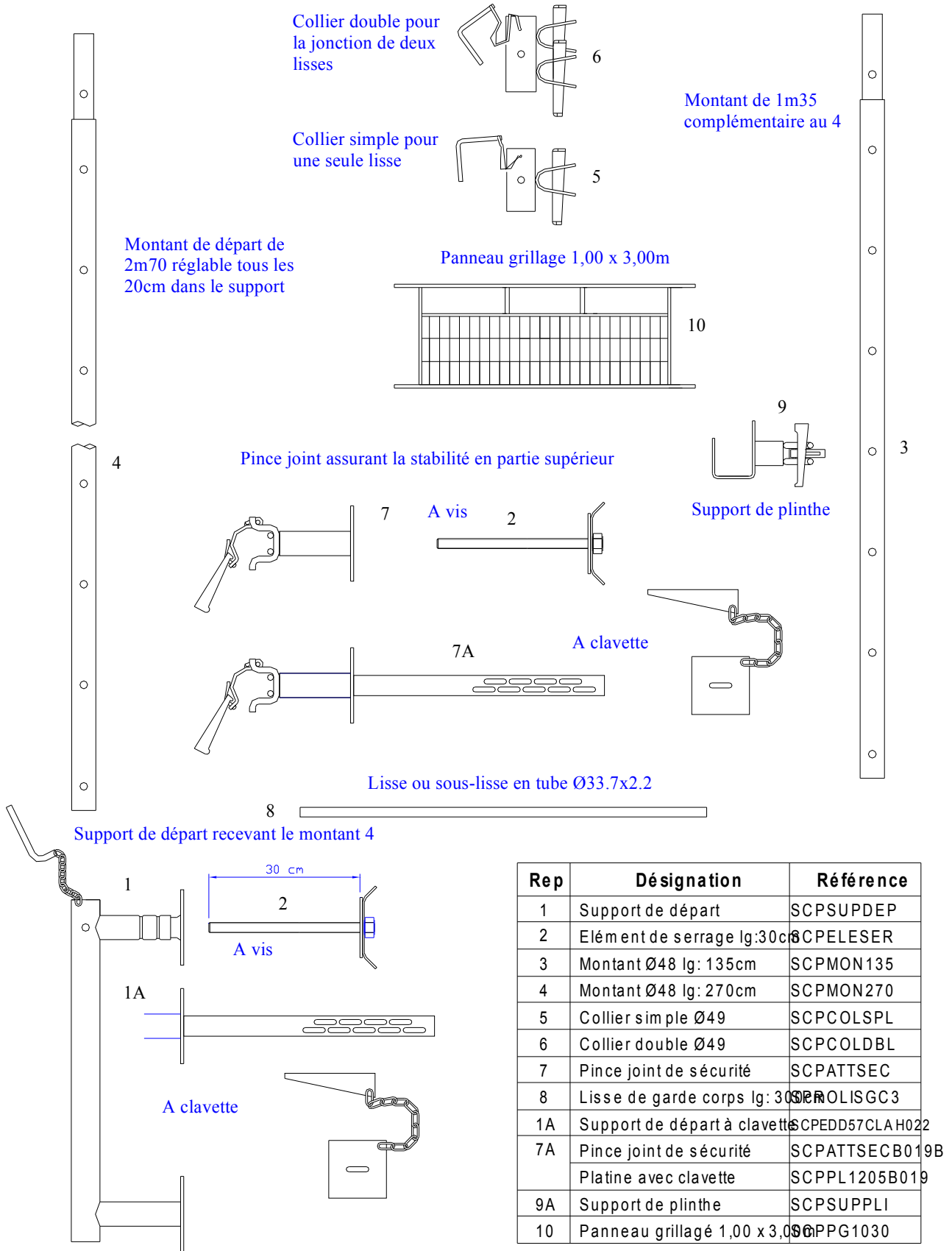


Rep	Désignation	Kg	Référence
3	Sécurité de baie avec plinthe réglable de 0,70 à 1,30m	16,30	SPROSCB070
	Sécurité de baie avec plinthe réglable de 1,10 à 1,80m	21,80	SPROSCB110
	Sécurité de baie avec plinthe réglable de 1,70 à 2,90m	32,90	SPROSCB170



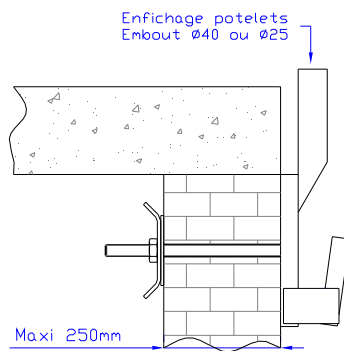
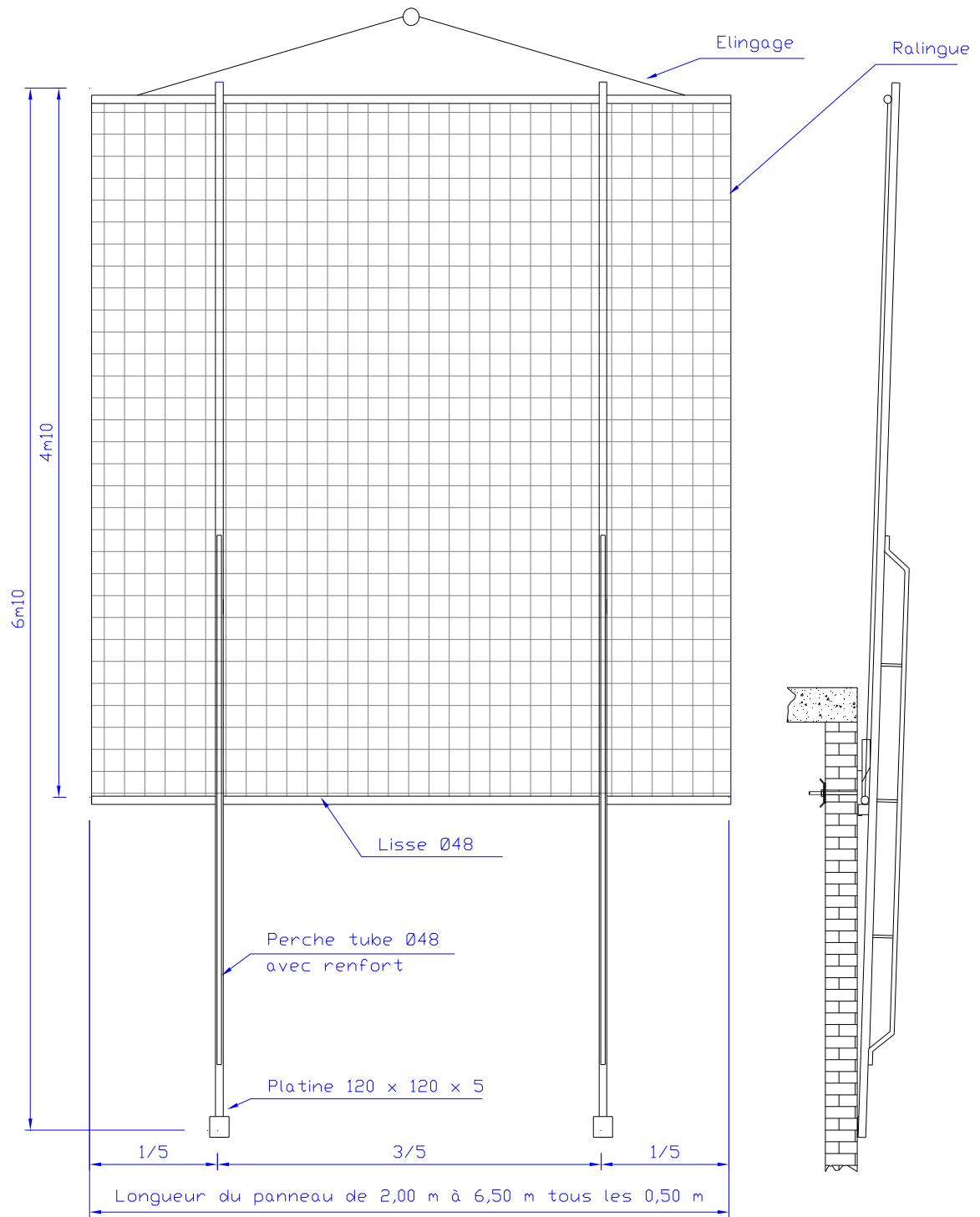
Rep	Désignation	Kg	Référence
4	Lisse extensible de 0,70 à 1,30m	13,00	SPROLEX070
	Lisse extensible de 1,10 à 1,80m	14,00	SPROLEX110
	Lisse extensible de 1,70 à 2,90m	27,00	SPROLEX170



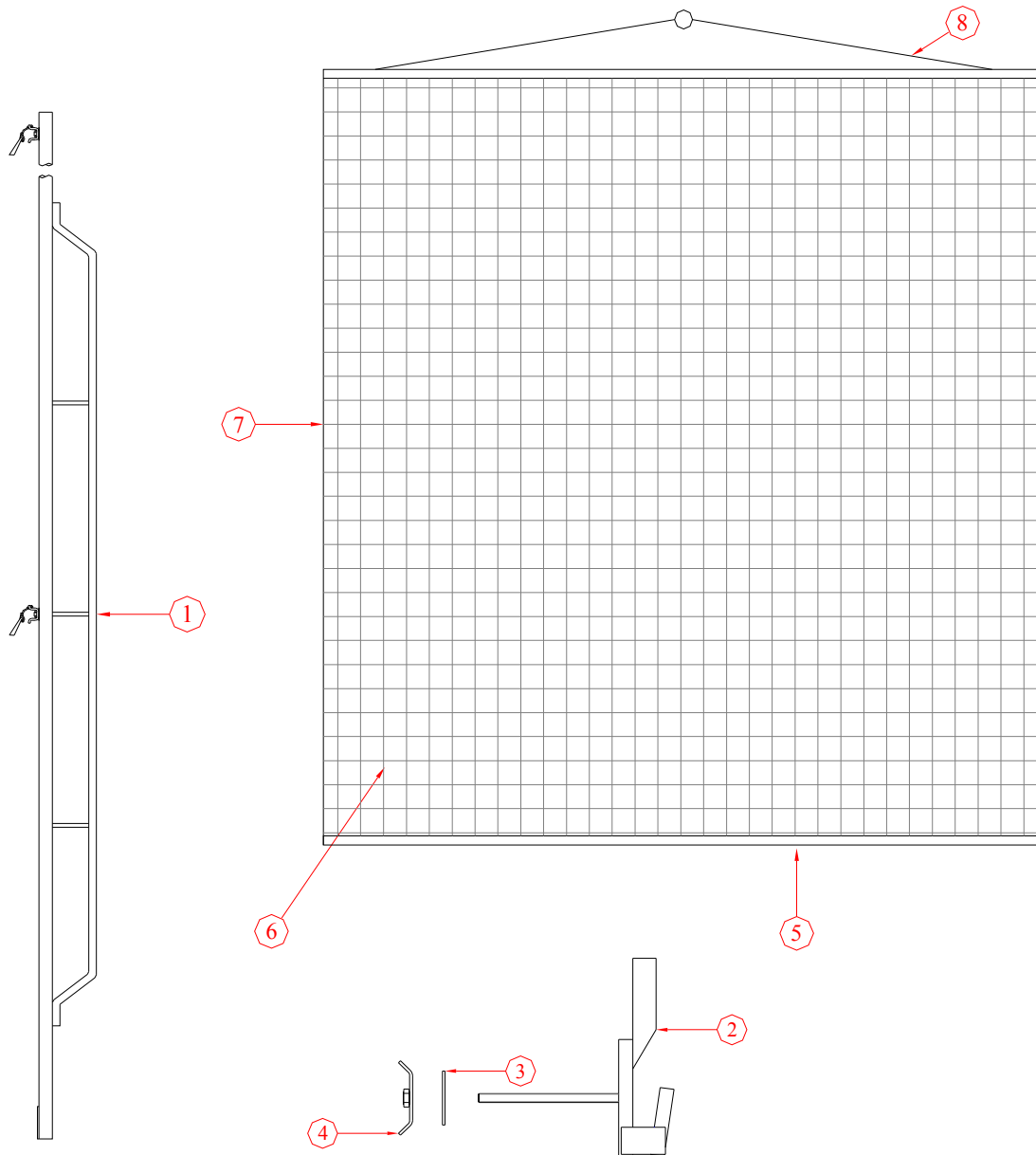




Protection plaquée



ATTACHE PIGNON

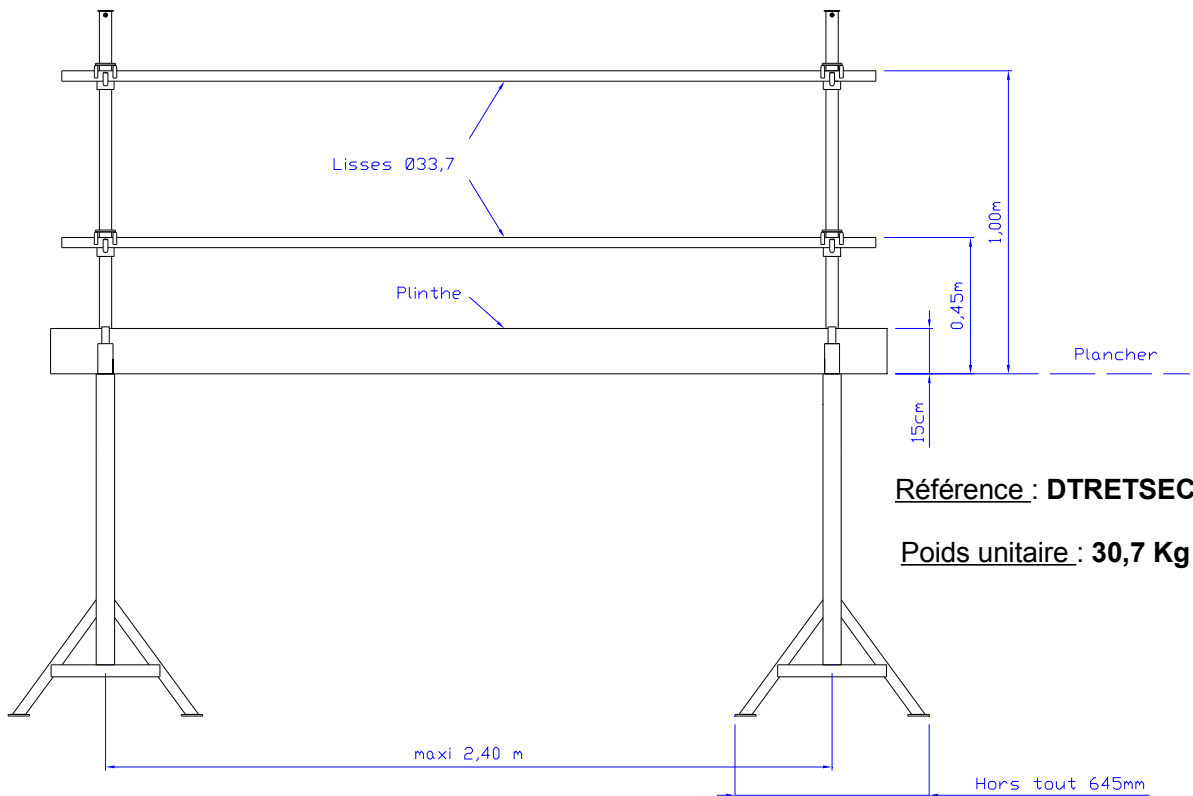
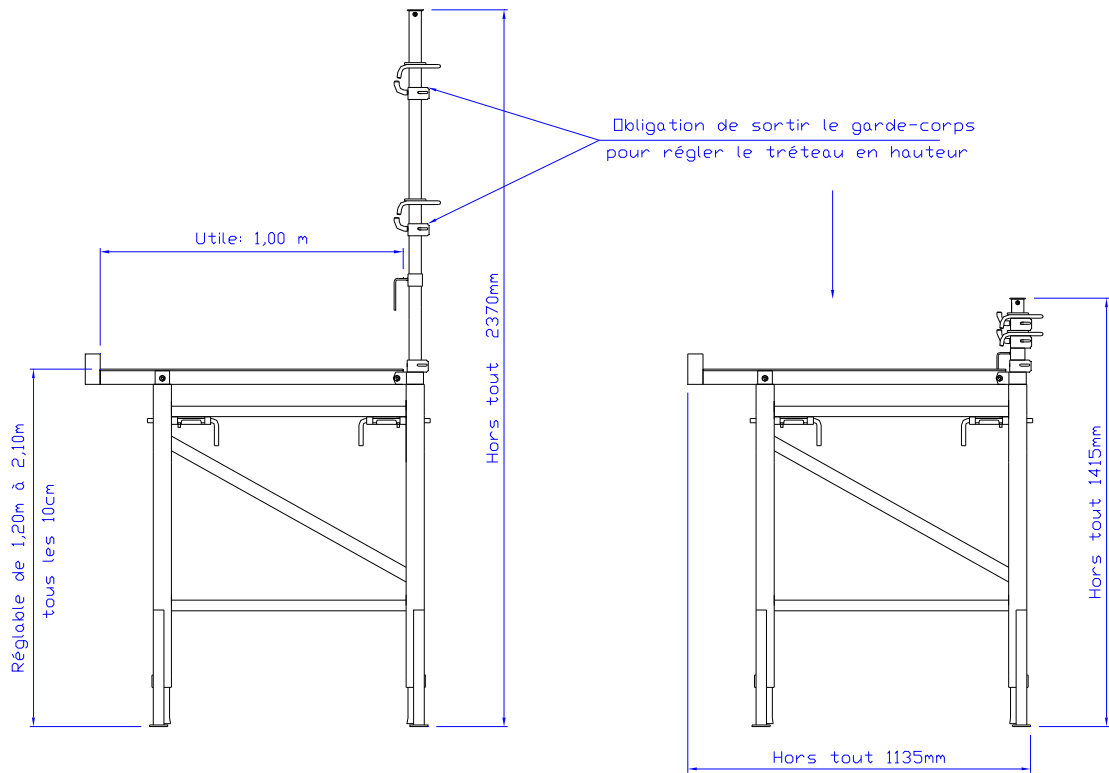


Panneau avec 2 attaches volantes et 2 perches		
Dimensions panneau	kg	Référence
1m 50 x 4m 10	64	SPRPPA150
2m 00 x 4m 10	67	SPRPPA200
2m 50 x 4m 10	70	SPRPPA250
3m 00 x 4m 10	74	SPRPPA300
3m 50 x 4m 10	78	SPRPPA350
4m 00 x 4m 10	81	SPRPPA400
4m 50 x 4m 10	85	SPRPPA450
Panneau avec 3 attaches volantes et 3 perches		
5m 00 x 4m 10	115	SPRPPA500
5m 50 x 4m 10	118	SPRPPA550
6m 00 x 4m 10	122	SPRPPA600
6m 50 x 4m 10	125	SPRPPA650

ACCESSOIRES		
Rep	Désignation	Référence
1	Perche Ø48 longueur 6,10m	SPROMON410
2	Attache pignon Ø40	SPRPATPIGN
	Attache pignon Ø25 et Ø40	SPRPATPIGNM126
3	Platine 120x120x5 trou Ø28	SCPPL1205T28Z
4	Ecrou Ø20 avec papillon zingué	SCBPAPILLON20Z
5	Lisse Ø48 horizontale	SPPOTUB
6	Filet 100x100 type U	SPROFILET
7	Ralingue longueur 4,40m	SPRPCABL440
8	Cablette de levage	SPRPCABLE
9	Serre câble	SPRPSERCABL6

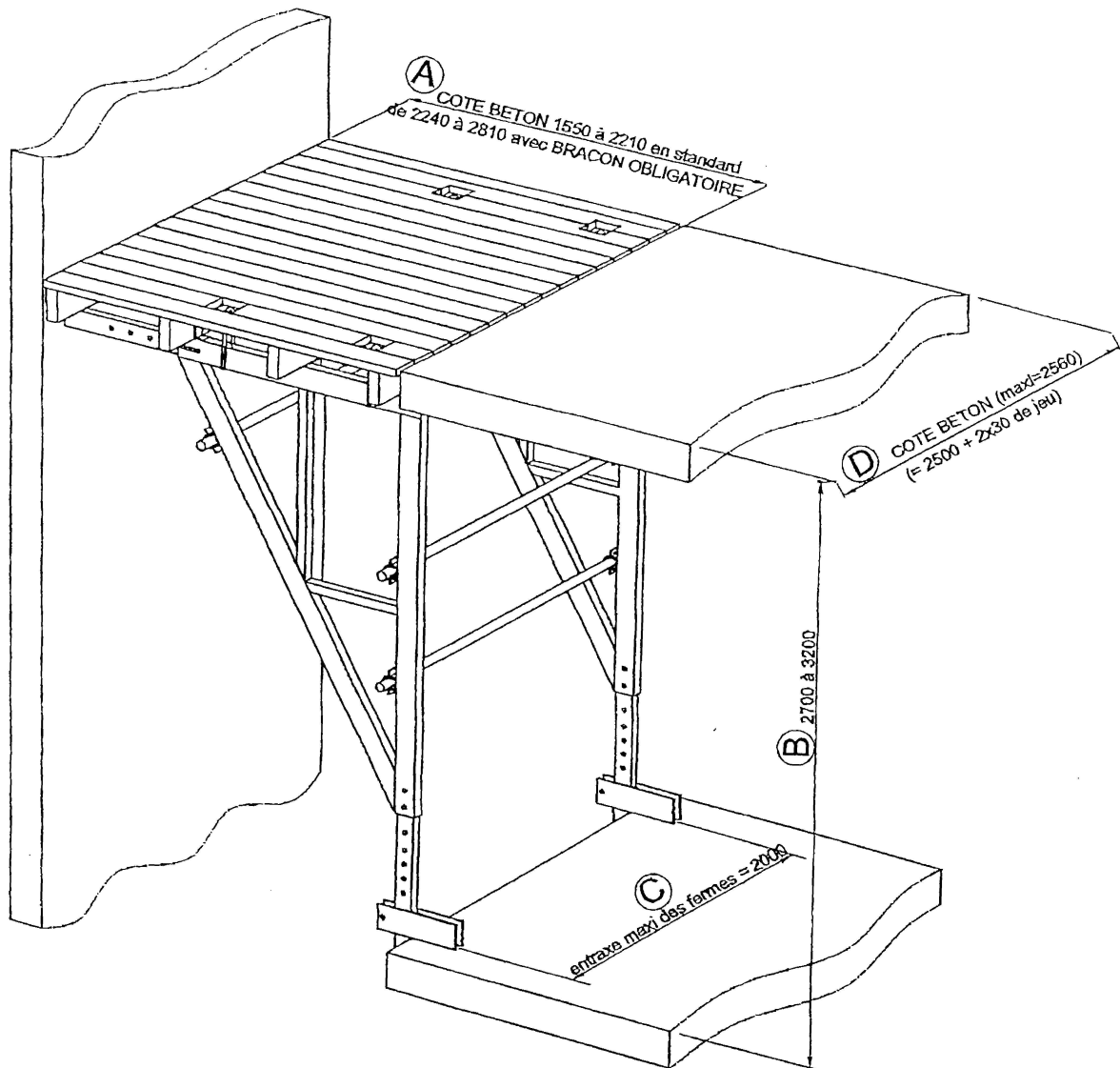


Tréteau de sécurité à protection intégrée



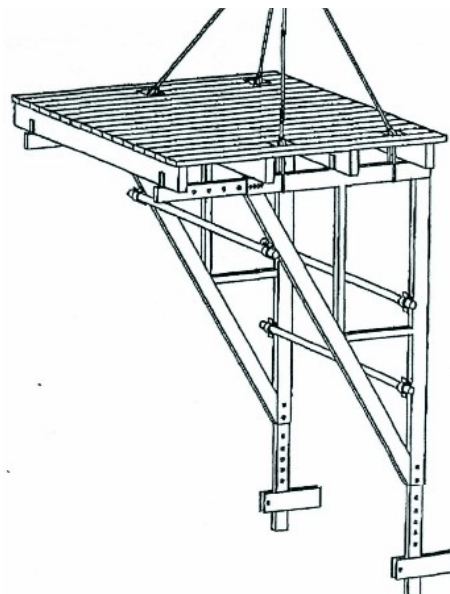


Plateau de trémie



Charge = 1500 kg par console

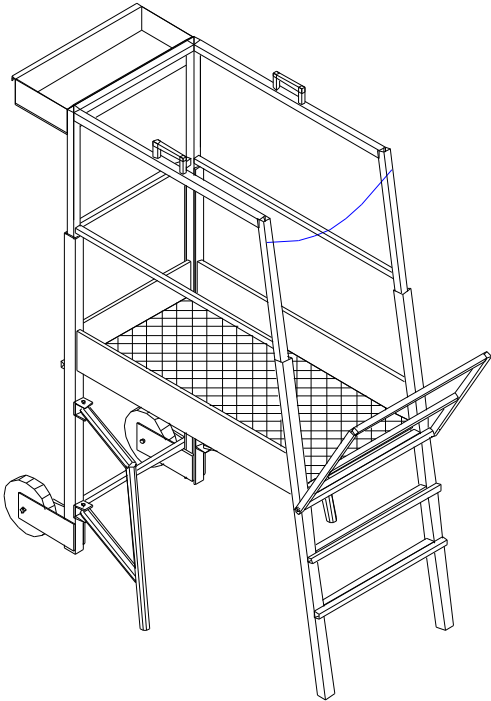
Il faut 2 consoles par plateau



Rep	Désignation	Kg	Référence
1	Console réglable unitaire 80		SPLTCONSOL
2	Plancher bois		SPLPLANCH



Plates-formes individuelles roulantes



Hauteur de plate-forme réglable de 0,70 à 1,35m
Largeur 0,55m

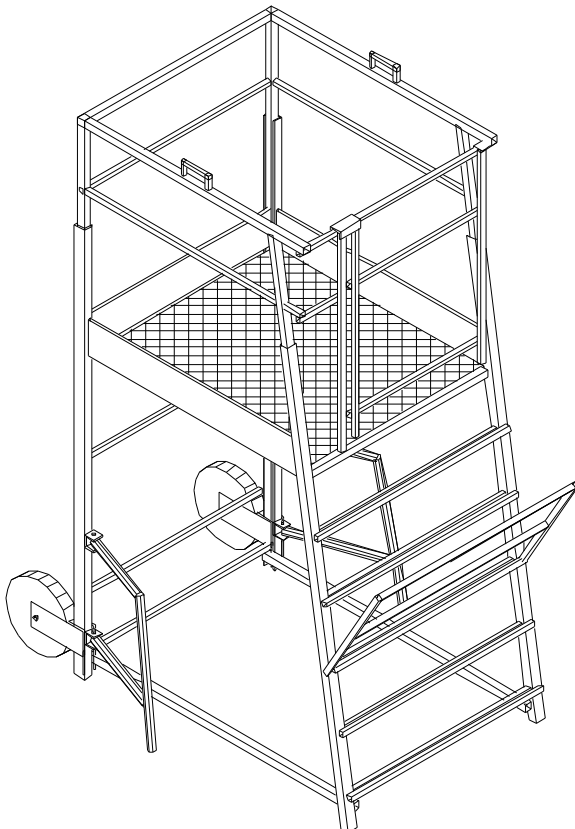
Structure acier – Stabilisateurs rabattables

Platelage métal déployé – boîte à outils fixe

2 Roues Ø200 – 2 Stabilisateurs

Poids: 62 kg

Référence: DESC070135



Hauteur de plate-forme réglable de 1,30 à 2,50m
Largeur 0,90m

Structure acier – Stabilisateurs rabattables

Platelage métal déployé – portillon

2 Roues Ø300 – 2 Stabilisateurs

Poids: 106 kg

Référence: DESC130250